

*Styrke på alle fronter™*

# DS Ståltrapezprofil

## Montagevejledning November 2022

---



**DS Stålprofil**

Kvalitet. Styrke. Siden 1969.

# DS Ståltrapezprofil – klassisk design

---

Trapezpladen er med sin karakteristiske profil et velkendt syn på tag og facader af både små og store bygninger. Økonomisk plade til tag- og facade med klassisk design. Den store dækbredde og de forstærkende designspor gør pladen til en brugbar løsning i mange sammenhænge

Der er mange ting at overveje, når du skal vælge tag og facade til dit byggeri. Styrke. Levetid. Udtryk. Komfort. Montage. Vedligeholdelse. Og økonomi. For blot at nævne nogle stykker. Med en stærk løsning i tyndpladestål er du godt dækket ind på alle parametre.

## **Stærke sager på tag og facade**

Stål er perfekt til tag og facade. Frem for alt fordi stål er stærkt. Du får derfor en unik løsning, der holder længe, og som beskytter din bygning optimalt – med et minimum af vedligeholdelse. Samtidig giver tag- og facadeløsninger fra DS Stålprofil dig frihed til at skabe præcis det udtryk, du ønsker. Også når det gælder montagetid og økonomi, vinder stål med flere længder i en direkte sammenligning med de fleste alternativer. Uden at give køb på hverken kvalitet, levetid, komfort eller æstetik.

## **DS Ståltrapezprofil**

Trapezpladen er med sin karakteristiske profil et velkendt syn på tag og facader af både små og store bygninger. Stor

styrke, hurtig montage, lang levetid på op til 50 år med minimal vedligeholdelse og et fuldt program af overflader, farver og tilbehør har således gjort trapezpladen til vores mest sælgende produkt.

De brede bølger giver et harmonisk og professionelt look. Pladerne kan både monteres vandret, lodret og skråt, og den simple geometri giver tag og facade stor styrke. Trapezpladen er desuden særdeles velegnet til små taghældninger helt ned til 3°.

Vælg mellem 5 profilvarianter. Flere af profilerne leveres i valgfri længder op til 12 meter. Du kan desuden vælge mellem forskellige belægninger, ligesom trapezpladerne fås i en perforeret udgave, fx for visuelle effekter, lydabsorbering eller naturlig ventilation.



Vores **effektive leveringsservice med Track n' trace** gør det nemt for dig at planlægge optimalt. Det sparer både tid, omkostninger og besvær under byggeriet.

# Transport og opbevaring

---

## Transport

Stålprofilerne leveres i forsvarlig emballage, der yder støtte til pladerne. Ved videre transport, f.eks. til byggeplads, skal pladerne fortsat transporteres fuldt understøttede og overdækket.

## Lagring og emballering

For at sikre stabil oplagring skal stålprofilerne placeres på et plant underlag understøttet i tilstrækkelig grad af strøer – evt. med lægter oven på strøerne. Stålbladerne skal lagres på strøer, så der bliver fald i længderetningen, således eventuel vand eller kondens kan løbe af pladerne. Det vil sige, at der skal være strøer under alle emballagebrædder.

## Beskyt mod regn, smuds og sol

Pladerne skal altid lagres afdækket og beskyttet mod regn, smuds og sol. Fabriksemballagen skal åbnes i enderne. Ved udendørs opbevaring skal pladerne tildækkes med regnsikker, ikke-farveafgivende afdækning, der er storm-sikker og udlagt således, at luften kan cirkulere frit rundt om pladerne.

## Undgå, at pladerne lagres for længe

Ved længere tids lagring bør pladerne opstrøes for ikke at danne hvidrust imellem pladerne. Plader uden overflademaling, som f.eks. galvaniseret stål, Aluzink og blank aluminium, skal opbevares indendørs for at undgå hvidrust. Eventuel mellemlagring anbefales kun i lukkede, tørre rum.

Vær opmærksom på at stålbladerne skal monteres senest 1 måned efter fakturadatoen. Produkter pålagt beskyttelsesfolie må ikke lagres for længe og aldrig i direkte sollys. Beskyttelsesfolien skal fjernes umiddelbart efter montagen. Kontroller pladerne med jævne mellemrum.

## Håndtering

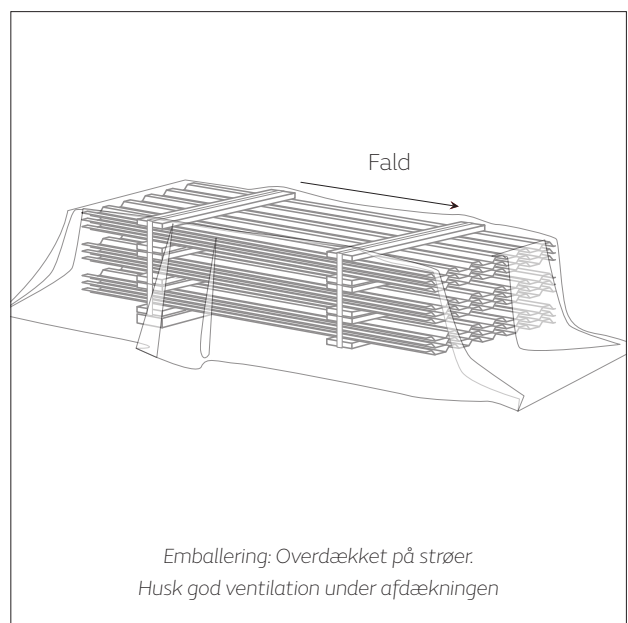
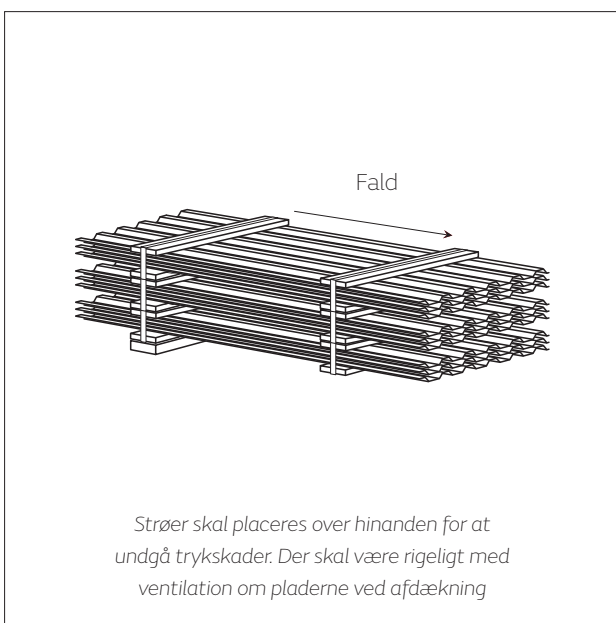
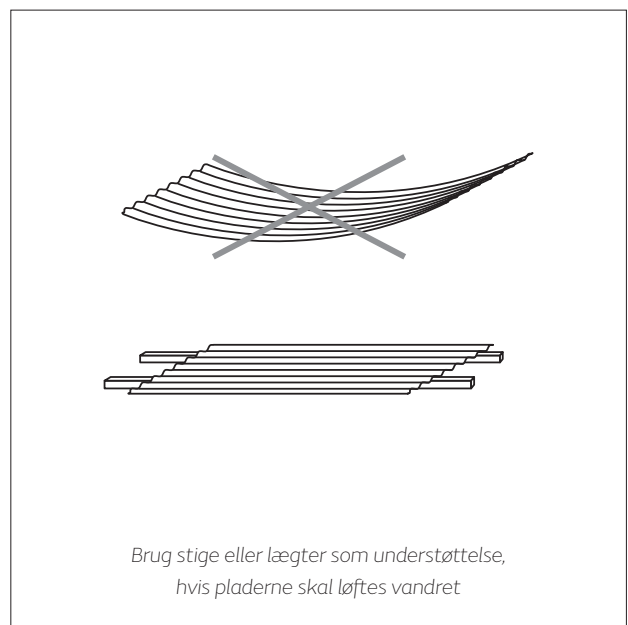
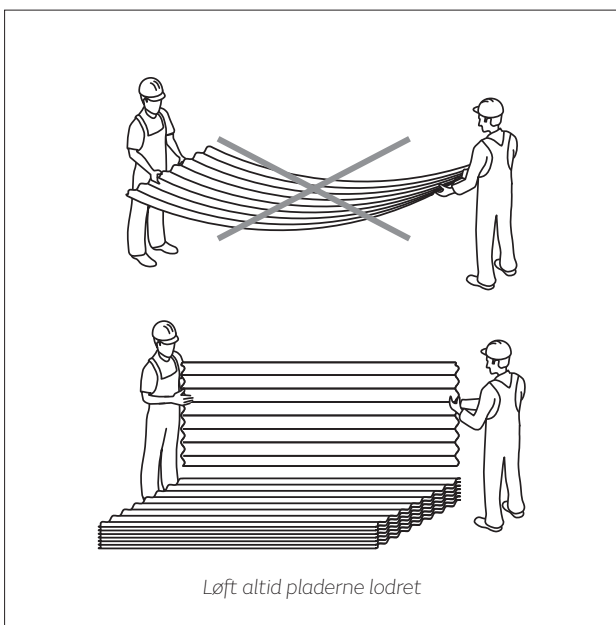
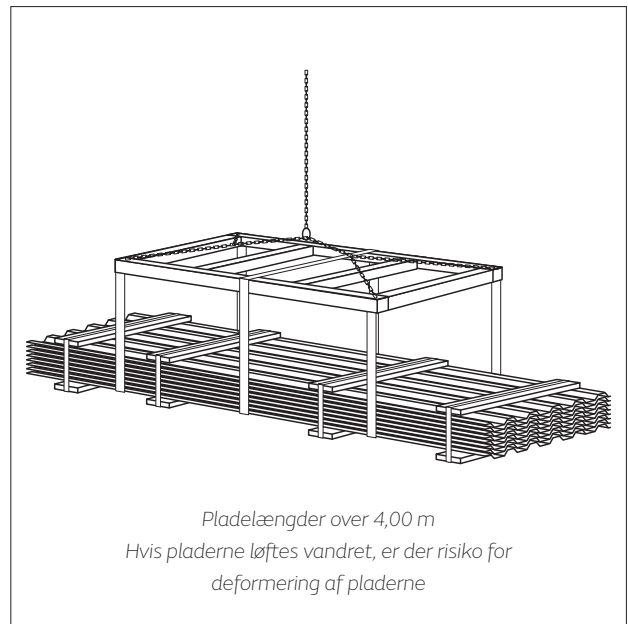
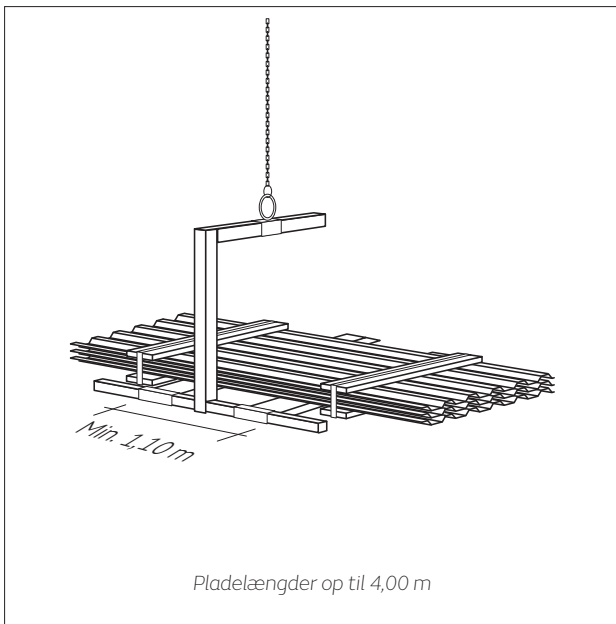
Brug altid egnet løftegrej, når pladebundter skal håndteres. Ved pladelængder på mindre end 4,00 m kan der f.eks. anvendes truck eller pallegaffel. Vær meget opmærksom på, at truck- eller pallegaffel ikke beskadiger pladerne, når disse føres ind imellem pladebundterne. Ved pladelængder over 4,00 m er f.eks. brede lærredsstroppe og løfteåb bedst egnet som løftegrej.

## Stålbladerne skal løftes

Stålbladerne skal altid løftes fra stakken – ikke trækkes. Pladerne skal altid løftes lodret i den profilerede kant for at undgå deformation af pladen. Stålbladerne må ikke løftes i vandret liggende stilling. Er det nødvendigt, skal der være et fast underlag for at undgå deformation af pladen, som f.eks. en stige eller lægter på langs af pladen. Pladerne løftes op på taget og må aldrig trækkes over kanter og lignende.

## NB!

Hvis pladerne løftes i vandret liggende stilling, og der kommer en bue, vil der være stor risiko for deformation af pladerne.



# Modtagelse og kontrol

---

- 1** Det påhviler modtageren af leverancen at kontrollere, at de modtagne varer er i overensstemmelse med den bestilte ordre, og at varerne er uden skader.
- 2** Uoverensstemmelser skal skriftligt anføres på følgesedlen ved modtagelsen af varen. Kopi heraf afleveres til chaufføren.
- 3** Reklamation over eventuelle mangler skal fremsættes skriftligt inden 8 dage efter modtagelse af varen.
- 4** Køber oplyser leveringsadresse og har ansvaret for, at en fuld læsset lastbil kan køre ved egen kraft på jævnt og stabilt underlag. OBS! Vær venligst opmærksom på, at alle ordrer bliver leveret med en 18 meter lang, 44 tons lastbil. DS Stålfprofil påtager sig intet ansvar for kørevejens evt. manglende bæreevne og skader afledt deraf.
- 5** Transportforsikring tegnes kun på købers opfordring og for dennes regning.
- 6** Korrekt håndtering og oplagring fremgår af vejledning for transport og opbevaring.
- 7** Varer tages kun retur efter forudgående aftale og med henvisning til følgeseddel eller faktura.
- 8** I øvrigt gælder vores salgs- og leveringsbetingelser som aftalegrundlag for enhver leverance.

**HUSK** at DS Stålprofil  
har et omfattende program  
af standard- og specialinddækninger,  
tagrender og tilbehør, som **matcher**  
**vores produkter** og som **kan**  
**skræddersyes til dit byggeri**  
– se mere på  
[www.ds-staalprofil.dk](http://www.ds-staalprofil.dk)



Vores **specialister hjælper gerne med byggeteknisk knowhow**, statiske beregninger, montageplaner og detaljeløsninger. Både før, under og efter byggeriet.

## Produktdata for DS Trapezplader

TEKNISK DATA	25-275R	20-115	35-206	35-190	45-333 S
Profilhøjde	21 mm	18 mm	34 mm	35 mm	42 mm
Pladebredde	1.140 mm	1.080 mm	1.080 mm	1.030 mm	1.070 mm
Dækbredde	1.085 mm	1.030 mm	1.030 mm	950 mm	1.000 mm
Maks. plade-længde	8.000 mm*	12.000 mm*	12.000 mm*	12.000 mm*	14.000 mm*
Maks. plade-længde ved smigskæring**	7.000 mm	7.000 mm	7.000 mm	7.000 mm	7.000 mm
Min. tag-hældning	5***	5***	5***	5***	3***
Vægt. pr. m <sup>2</sup>	0,40 mm / 4,18 kg 0,50 mm / 4,50 kg	0,40 mm / 4,40 kg 0,50 mm / 4,72 kg 0,60 mm / 5,65 kg 0,75 mm / 7,05 kg	0,50 mm / 4,72 kg 0,60 mm / 5,65 kg 0,75 mm / 7,05 kg	0,50 mm / 5,12 kg 0,60 mm / 6,09 kg 0,75 mm / 7,65 kg	0,50 mm / 4,92 kg 0,60 mm / 5,90 kg 0,75 mm / 7,38 kg 0,88 mm / 8,66 kg
Vejledende lægteafstand tag	0,40 mm / 600 mm 0,50 mm / 700 mm	0,40 mm / 1.000 mm 0,50 mm / 1.200 mm 0,60 mm / 1.400 mm 0,75 mm / 1.600 mm	0,50 mm / 1.350 mm 0,60 mm / 1.500 mm 0,75 mm / Kontakt DS Stålfprofil	0,50 mm / 1.400 mm 0,60 mm / 1.600 mm 0,75 mm / Kontakt DS Stålfprofil	Vi henviser til belastningstabel på dette produkt
Vejledende lægteafstand facade	0,40 mm / 700 mm 0,50 mm / 800 mm	0,40 mm / 1.000 mm 0,50 mm / 1.200 mm 0,60 mm / 1.400 mm 0,75 mm / 1.600 mm	0,50 mm / 1.350 mm 0,60 mm / 1.500 mm 0,75 mm / Kontakt DS Stålfprofil	0,50 mm / 1.400 mm 0,60 mm / 1.600 mm 0,75 mm / Kontakt DS Stålfprofil	-
Tolerancer	Længde = +/- 10 mm Bredde = +/- 10 mm	Længde = +/- 10 mm Bredde = +/- 10 mm	Længde = +/- 10 mm Bredde = +/- 10 mm	Længde = +/- 10 mm Bredde = +/- 10 mm	Længde = +/- 10 mm Bredde = +/- 10 mm
Belægninger / Korrosionsbestandighed	25 µm Polyester / RC3 Aluzink AZ 185+ / RC4	50 µm GreenCoat Pural BT / RC5 50 µm GreenCoat Pural BT Mat / RC5 25 µm Polyester / RC3 Aluzink AZ 185+ / RC4	50 µm GreenCoat Pural BT / RC5 50 µm GreenCoat Pural BT Mat / RC5 25 µm Polyester / RC3 Aluzink AZ 185+ / RC4	50 µm GreenCoat Pural BT / RC5 50 µm GreenCoat Pural BT Mat / RC5 25 µm Polyester / RC3 Aluzink AZ 185+ / RC4	50 µm GreenCoat Pural BT / RC5 50 µm GreenCoat Pural BT Mat / RC5 25 µm Polyester / RC3 Aluzink AZ 185+ / RC4

\* Mindste bestilling for plader over 10.000 mm i 0,50 mm godstykkelse = 10 plader.  
Mindstebestilling for plader over 8.000 mm i 0,40 mm godstykkelse = 10 plader.

\*\* Kun væg/facadeprofiler smigskæres.

\*\*\* Under 10° anbefales der montage med dobbelt sideoverlæg.

### Materiale

DS Trapez stålplader er fremstillet af varmgalvaniseret, koldvalset stål af høj kvalitet med materialetykkelse på 0,40 mm, 0,50 mm, 0,60 mm, 0,75 mm og 0,88 mm. Basis-materialet opfylder krav til DS/EN 10326 med zinkbelægning Z275, alternativt Z350.

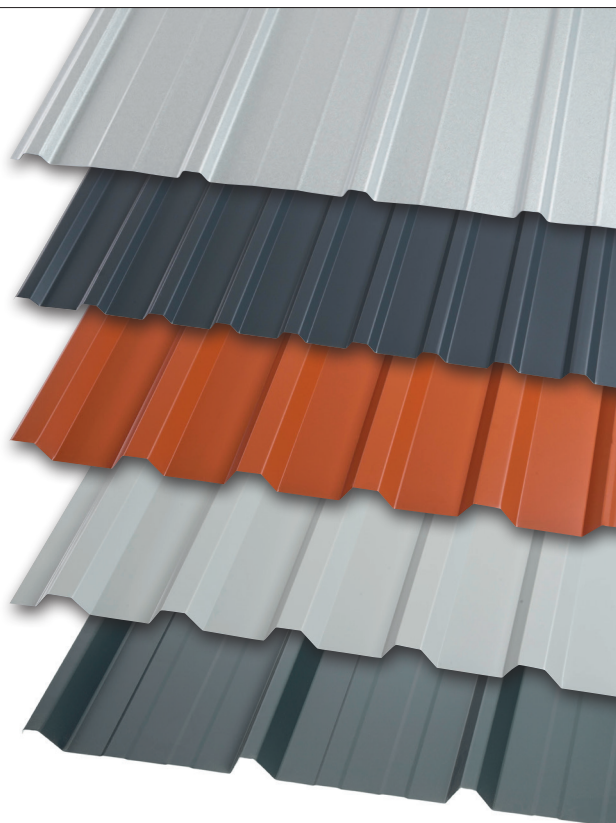
### Udformning

De fem typer har forskellig profilhøjde og bredde – jo højere profilhøjde, jo stivere plade. DS Ståltrapezprofil 25-275R og DS 45-333 S er profileret med langsgående spor, der giver pladerne yderligere stivhed og styrke.

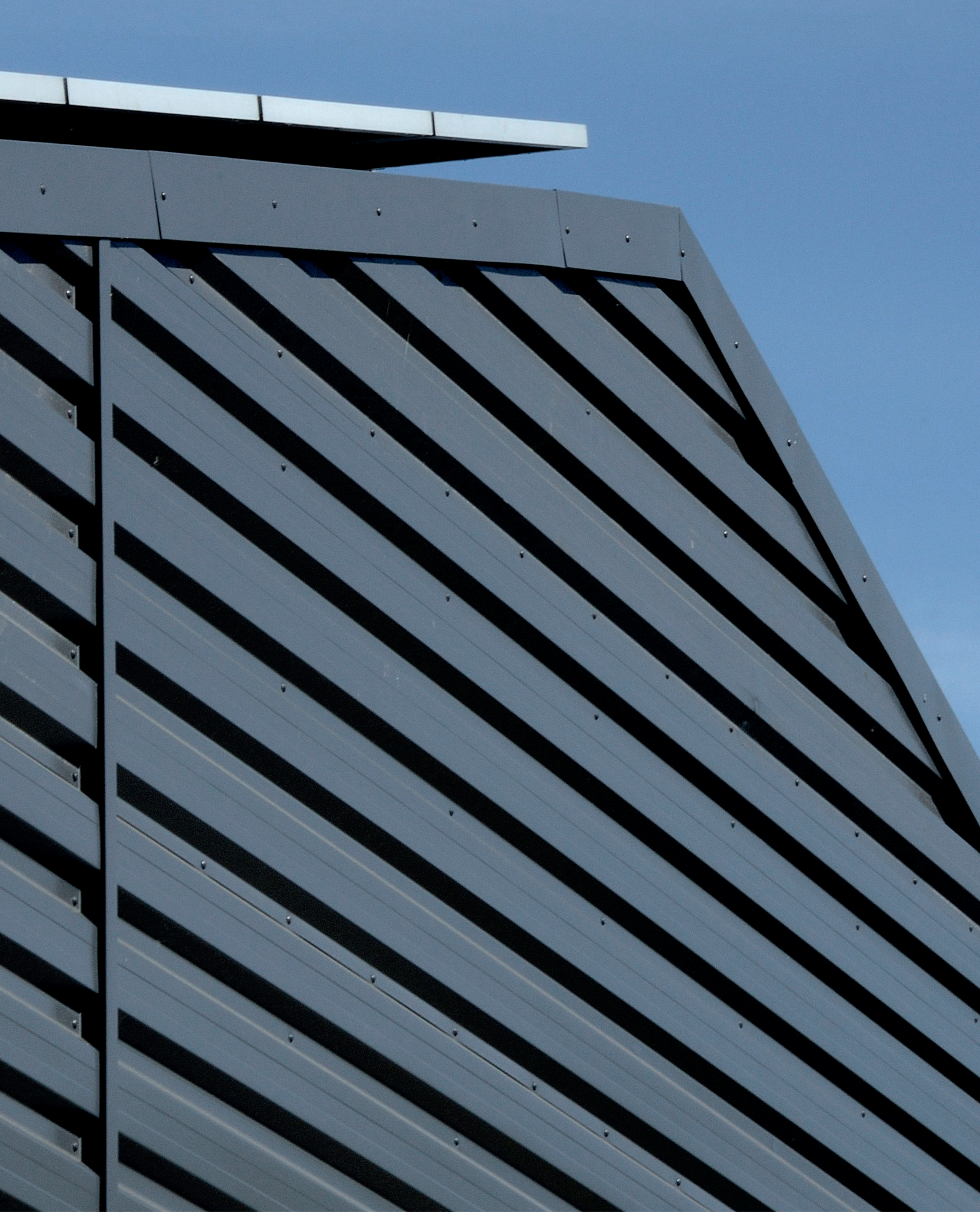
### Bærebæn

DS Trapez stålplader er forsynet med "bære-ben" (ikke gældende for 35-206), der øger stabiliteten ved montering. Bærebænen sikrer tæt sideoverlæg og korrekt montage af overlapskruer.

DS Trapezplader kan leveres med 33% perforering.



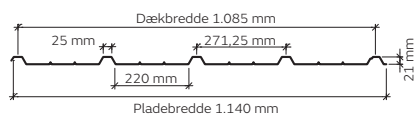
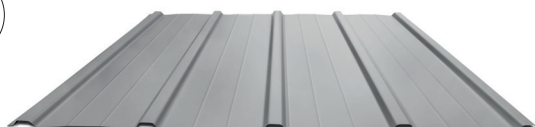




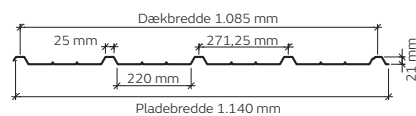
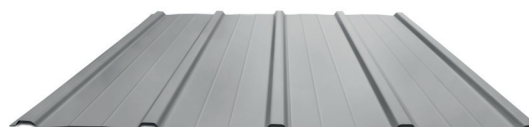
DS Stålprofil har siden 1993 været certificeret efter den internationale ISO 9001 standard og fra 2014 også efter EN 1090-1.

# DS Ståltrapezprofiler til tag- og facadebeklædning

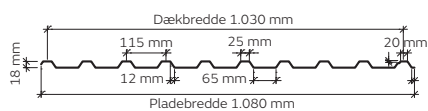
**DS Trapez 25-275R til tag**



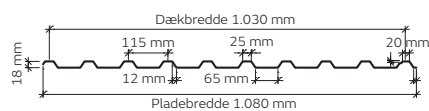
**DS Trapez 25-275R til facade**



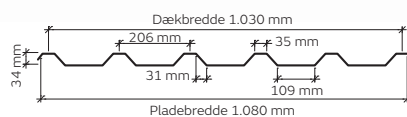
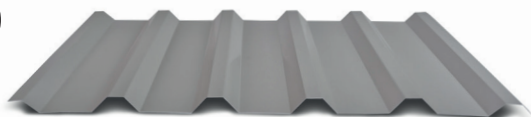
**DS Trapez 20-115 til tag**



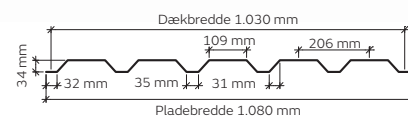
**DS Trapez 20-115 til facade**



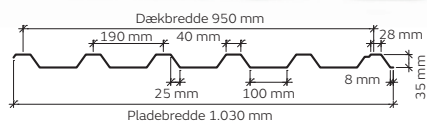
**DS Trapez 35-206 til tag**



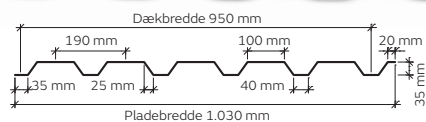
**DS Trapez 35-206 til facade**



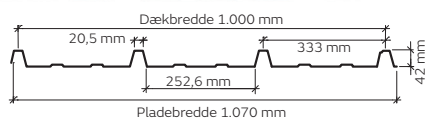
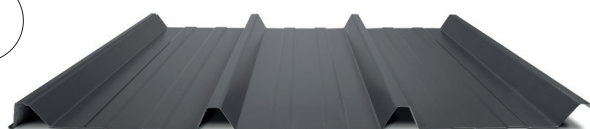
**DS Trapez 35-190 til tag**



**DS Trapez 35-190 til facade**



**DS Trapez 45-333 S til tag**



## Værktøj, bearbejdning og tilbehør

Der kræves intet specialværktøj til montage af stålprofilerne. Pladerne må kun tilpasses ved koldforarbejdning, anvend derfor aldrig en vinkelsliber, da opvarmningen ødelægger overfladen. Skær pladerne med en el-nipler. Skære- og borestøv skal straks fjernes med en blød børste for at undgå rust og ridser. Snavs og støv fjernes med rent vand og en blød børste.

DS Stålprofil leverer et omfattende sortiment af standard-inddækninger til tagdækning og til facadebeklædning. Derudover leveres plane plader, tætningsmaterialer, inddækninger, hætter og komplet tagrendeprogram. Til fastgørelse leveres skruer – se mere på [www.ds-staalprofil.dk](http://www.ds-staalprofil.dk)

Skrueerne leveres som galvaniserede og lakeret i farve som pladerne eller som rustfrie uden lakering. DS Skruerne leveres i typer til underlag af træ samt som overlapskrue. Til underlag af stål anvendes normalt 25 mm skruer, til træ normalt 35 mm skruer og til overlap 20 mm skruer. Andre skruelængder kan leveres. DS Skruerne leveres med rundt hoved med TORX-kærv/PH-kærv eller 6-kantet hoved. Vi anbefaler brug af skruemaskine med moment.

**1 Forberedelser:** Inden du går i gang med at montere dine stålplader, er det vigtigt, at du læser denne vejledning grundigt. Her får du råd om og hjælp til, hvordan du bl.a. opmåler dit tag, hvilke underlag og materialer, der er velegnede, valg af lægte, lægteafstand og meget andet.

**2 Arbejdssikkerhed og bemanding:** Følg altid Arbejdstilsynets anvisninger. Vi anbefaler, at man, af sikkerhedshensyn, altid er mindst to personer.

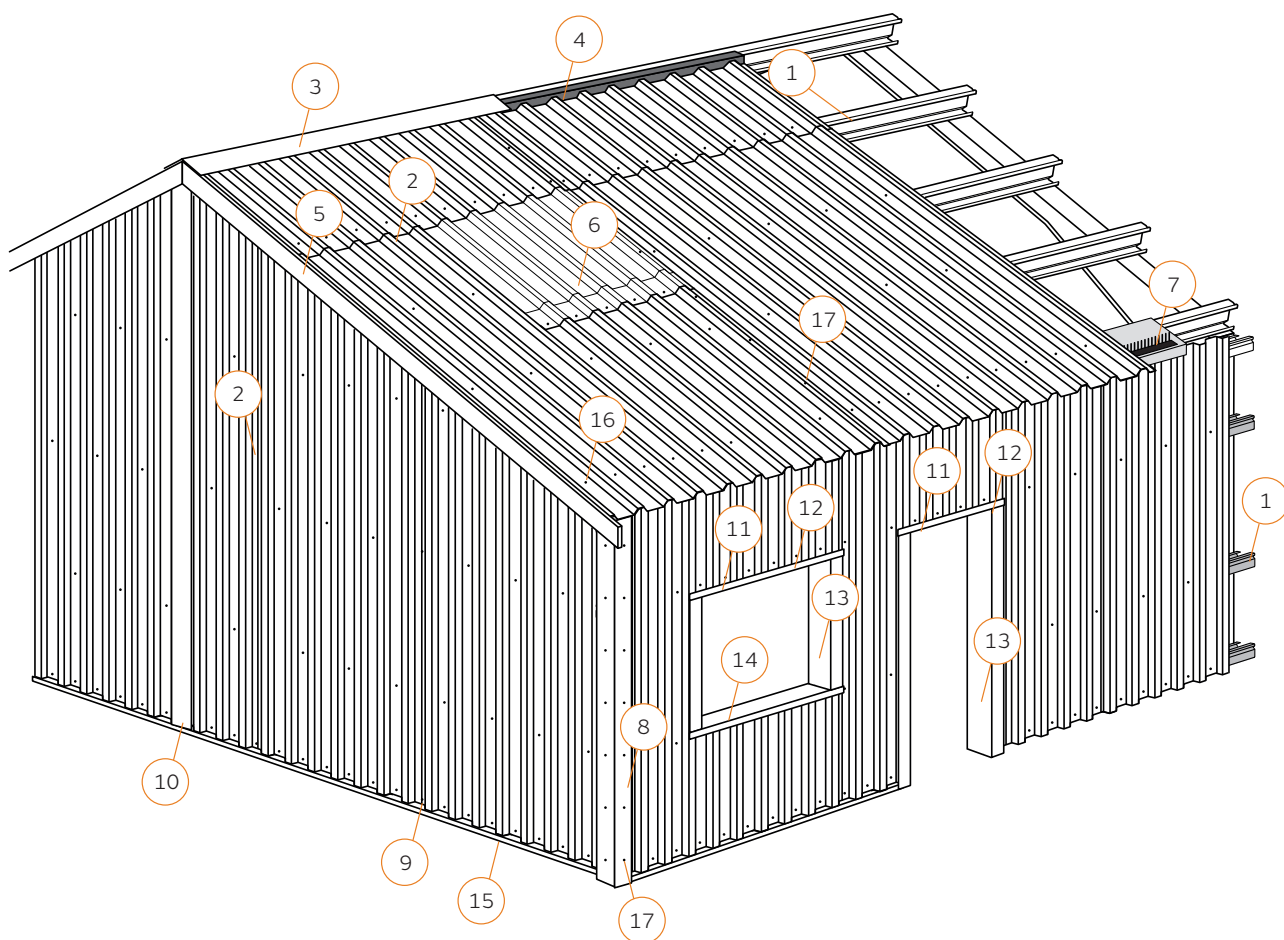
**3 Færden på tagpladerne:** Generelt gælder det, at man skal iagttage en vis forsigtighed ved gang og arbejde på tage i tyndplade. Profilerne tåler at blive betrådt forsigtigt uden at tage skade eller få skæmmende trykskader. For en sikkerheds skyld bør du altid kun gå på lægter.

**4 Advarsel:** Anvend aldrig en vinkelsliber, da opvarmningen ødelægger overfladen.

**5 Opbevaring og håndtering:** Opbevar, i videst muligt omfang, pladerne indendørs. Ved opbevaring udendørs dækkes pladerne med presenninger. Er der risiko for kondens, anbringes pakken, så den står skråt. Sørg for at der er god ventilation.

**6 Genanvendeligt materiale:** Vær omhyggelig med oprydningen. Husk at fjerne afklippede pladestykker og skruer fra tag og tagrender efter montage. Materialet er 100% genanvendeligt og kan afleveres på genbrugsplads. Husk at fjerne skærespåner med en blød børste, da disse kan skade overfladebelægningen.

## Oversigtstegning for tag og facade



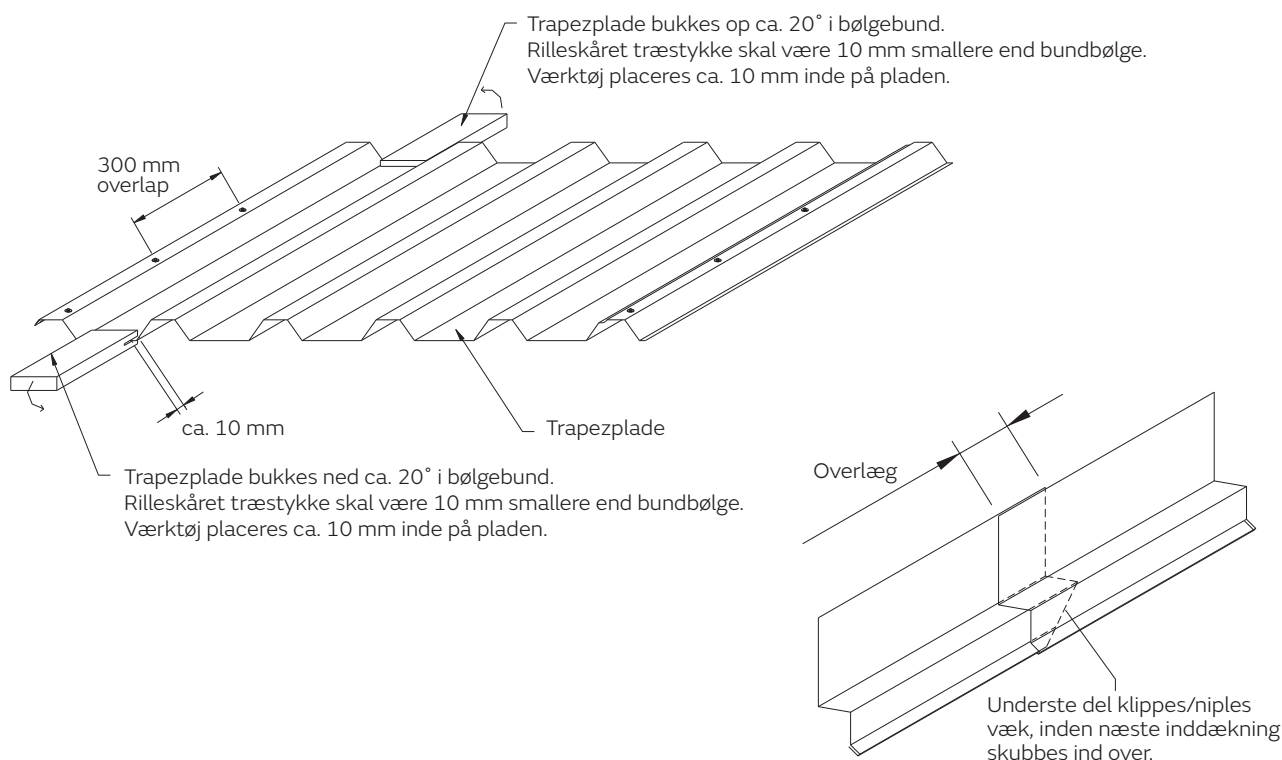
På de efterfølgende sider vises vejledning for montage af DS Trapez stålplader på tag og efterfølgende for montage på ydervæg. Ovenstående illustration giver overblik over de anvendte produkter og deres placering i konstruktionerne.

Af tegningen fremgår også placering af skruer til fastgørelse af pladerne (se tegning øverst side 13).

- |   |  |
|---|--|
| 1. DS Sigma stålåse                     | 10. DS Markeringsprofil  |
| 2. DS Trapez stålplader                 | 11. DS Vinkel over vindue, døre og porte                                 |
| 3. DS Vinkel- eller Ventilationsrygning | 12. DS Vandnæse over vinduer, døre og porte                              |
| 4. DS Ribbebånd                         | 13. DS Sideinddækning til vinduer, døre og porte                         |
| 5. DS Vindskede / Udhæng                | 14. DS Sålbenk   |
| 6. DS Ovenlysplade                      | 15. Vandnæse ved fundament   |
| 7. DS Plastfuglegitter                  | 16. DS Selvborende skruer til fastgørelse på stål og træ                 |
| 8. DS Hjørne                            | 17. DS overlapskruer / popnitter til inddækninger og sideoverlæg til tag |
| 9. Lodret samling (sideoverlæg)         |  |

## Generelt for montage af trapezplader

Anbefaling til tag med taghældning under 10°



## Generelt om samlinger, fastgørelse og inddækninger

**1 Samlinger:** Ved vandrette samlinger skal der minimum være et 300 mm overlæg (se detalje 2.1 på side 20). Derudover skal der anvendes 1 stk. 3 x 9 mm fugebånd i lodrette og 2 stk. 3 x 9 mm fugebånd i vandrette samlinger, samt en maksimal afstand mellem overlapskrue på 300 mm. Det anbefales, at der her anvendes overlapskrue med Torx-hoved eller skrue med 6-kantet hoved (se detalje 1.1 på side 20).

**2 Fastgørelse – skrueplacering på tag:** Ved tagfod, endeoverlæg og kip monteres der en skrue i hver bølgebund. Øvrige skrue placeres forskudt i hver anden bølgebund. Skrue i hver bølgebund kan være nødvendig. Overlapskrue placeres normalt pr. 500 mm i sidesamlinger. Husk at fjerne spånerne med en blød kost.

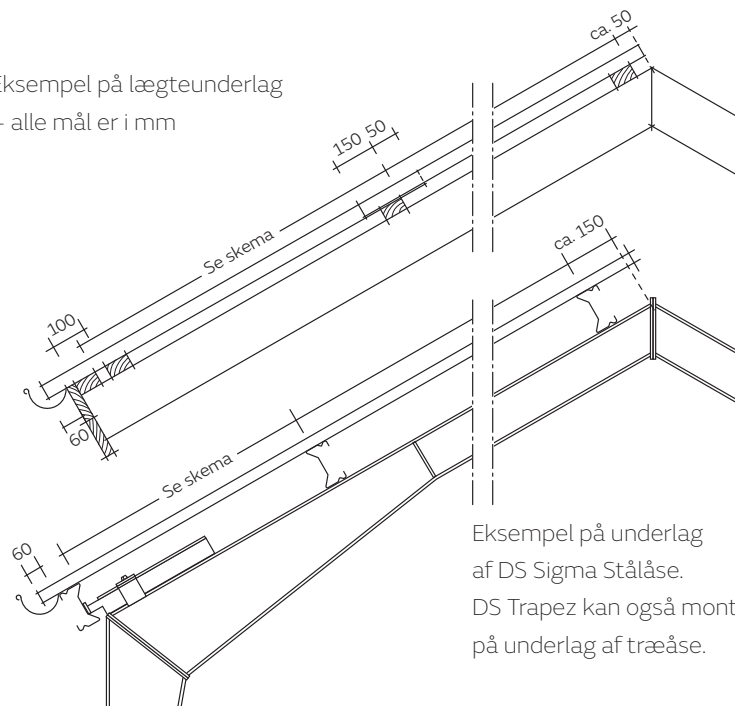
**3 Fastgørelse – skrueplacering på facade:** Skrue placeres i hver bølgebund ved ender og endeoverlæg. Øvrige skrue placeres forskudt i hver anden bølgebund. Skrue i hver bølgebund kan være nødvendig. Overlapskrue placeres normalt pr. 500 mm i sidesamlinger. Husk at fjerne spånerne med en blød kost.

**4 Generelt for skruemontage**  
Skrue skal skrues med moment, således de ikke overspændes.

**5 Generelt for inddækninger:** Ved vandnæse klippes vanddryp skrå af, så der ikke er så meget materiale i overlæg.

## Åse- og lægteafstande for tagbeklædning

Eksempel på lægteunderlag  
– alle mål er i mm



Eksempel på underlag af DS Sigma Stållåse. DS Trapez kan også monteres på underlag af træåse.

Husk at kontrolmåle længde og dækbredde på de tagplader, du modtager inden opbygning af udhæng og montage.

DS Trapez stålblader kan monteres på underlag af åse eller lægter. Åsene kan være af stål, f.eks. DS Sigma stållåse, eller af træ.

DS Trapez pladerne må ikke monteres med en afstand mellem understøtningerne på mere end vist i skema, med mindre andet fremgår af en specificeret montageplan, leveret af DS Stålfprofil.

### Åseafstande

Træ- eller stållåse monteres på stålspær til de påsvejsede åselapper. Ved træspær må afstanden mellem åsene ikke overstige værdierne i skemaet med understøtningsafstande. Nederste ås justeres til ca. 40-60 mm pladefremspring i tagrende afhængig af taghældning.

### Lægteafstande

Første lægte monteres i flugt med spærenden eller bag 25 mm sternbrædder. Efterfølgende lægter fordeles jævnt over spærrets længde, således at sidste lægtes afstand til kip er ca. 50 mm. Afstanden mellem lægterne må dog ikke overstige værdierne i skema. Ved brug af 210 mm/300 mm rendejern skal der monteres en ekstra lægte fra underkanten af den første lægte.

### Vejledende maksimale understøtningsafstande

Skemaet til højre viser vejledende maksimale statiske understøtningsafstande for DS Trapez ståltagplader, og er beregnet ud fra følgende forudsætninger.

- Normgrundlag: Eurocode
- Bygningstype: Lukket bygning
- Højde v. kip: Maks. 10 meter
- Afstand til Vesterhavet: > 25 km
- Terrænkategori: II / III / IV
- Vederlag: Min. 74 mm
- Taghældning: 15°

Plader skrues i hver bølgebund med en Ø4,8/5,5 mm skrue med Ø16 mm skive, og pladen spænder over minimum to fag. Opfyldes disse forudsætninger vil pladen kunne opnå følgende lægteafstande:

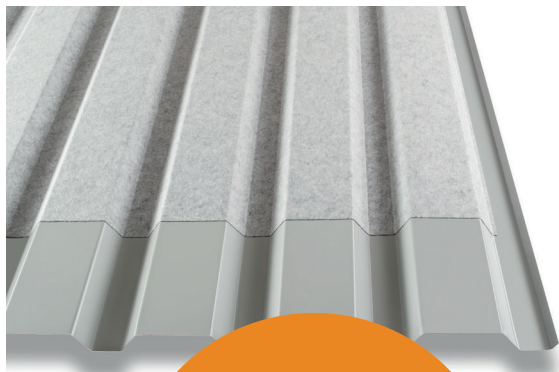
Plade-tykkelse	Trapeztype				
	25-275R	20-115	35-206	35-190	45-333 S
0,40 mm	600 mm	1.000 mm	-	-	-
0,50 mm	700 mm	1.200 mm	1.350 mm	1.400 mm	Se belastningstabel
0,60 mm	-	1.400 mm	1.500 mm	1.600 mm	Se belastningstabel
0,75 mm	-	*	*	*	Se belastningstabel
0,88 mm	-	-	-	-	Se belastningstabel

\* DS Stålfprofil A/S anbefaler en individuel vurdering og rådgivning af projektets maksimale understøtningsafstande og muligheder, ved brugen af 0,75 mm.

Hvis større åse- eller lægteafstande ønskes - eller hvis forholdene ikke falder inden for ovenstående - kontakt DS Stålfprofil A/S, som er behjælpelig med optimering af det konkrete projekt.

## Generelt for montage af tagplader

Tagplader kan leveres med antikondensfilt. Åbning i kip må maks. være 60 mm (se detalje 3.1, 3.2, 4.1 og 4.2).



**OBS – VIGTIGT!**  
Bruger du et produkt med **dropstop**, er det **ekstra vigtigt**, at du følger montererækkefølgen

### Taghældning

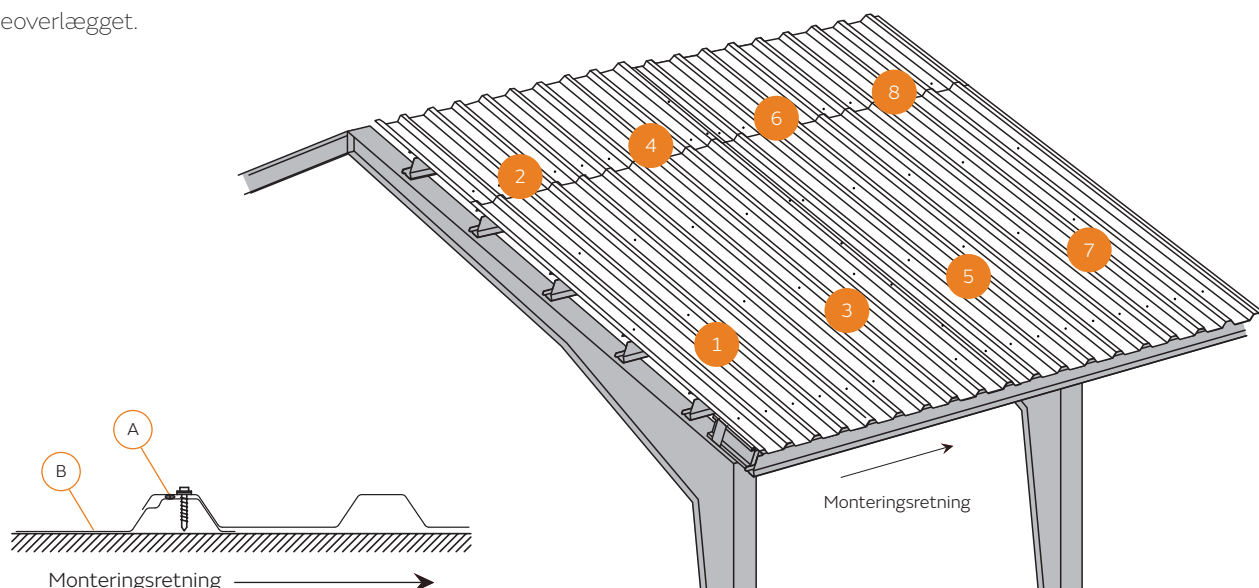
Anbefalede minimum taghældninger for DS Trapezplader for opretholdelse af garanti er 5°

* DS-Profil	Taghældning
DS Ståltrapez 25-275R	Taghældning 5°
DS Ståltrapez 20-115	Taghældning 5°
DS Ståltrapez 35-206	Taghældning 5°
DS Ståltrapez 35-190	Taghældning 5°
DS Ståltrapez 45-333 S	Taghældning 3°

\* Dobbelt sideoverlæg

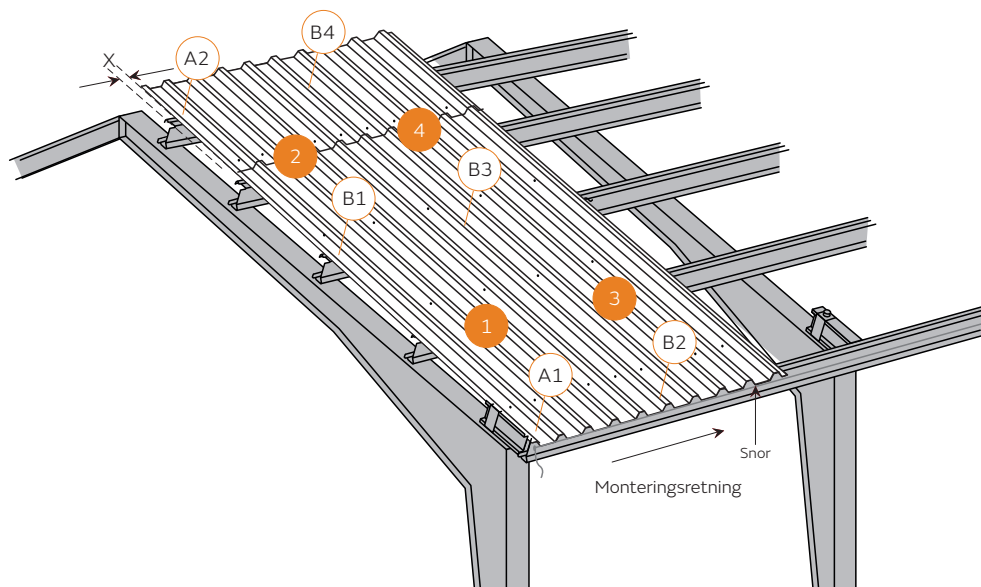
## Monteringsrækkefølge

- DS Trapez stålplader oplægges fra venstre mod højre.
- Hvis tagdækningen udføres med mere end én vandret pladerække, monteres overliggende plade(r), før næste lodrette række oplægges.
- DS Trapez stålplader monteres med kapilarrillen til højre – ved lav taghældning (under 15° monteres 3x9 mm tætningebånd (A)).
- Oplæg altid pladerne således, at overlægget tillader afvanding, og at drænsiden (B) på pladen altid er underpladen i sideoverlægget.



## Justering af DS Trapezplader

- Når overlapskrueene er monteret, kontrolleres om pladeenderne stadig flugter med snoren. Hvis der skal foretages korrigerigering af pladerne, løsnes skrue A2, hvorved pladerne kan drejes omkring skrue A1 til enderne flugter snoren og skrue A2 monteres igen.
- Husk altid at fjerne borespånerne fra pladerne med en blød kost.
- Træd aldrig på plader, der ikke er befæstet.
- Brug altid tagstige eller gangbro.



## Montage på eksisterende tag

Hvis der monteres på eksisterende tag med lægter, skal der tages højde for, at taget bliver løftet, og derved bliver pladelængden længere end den eksisterende. Tillæg til længden afhænger af højden på lægtningen, pladetykkelse og taghældningen.

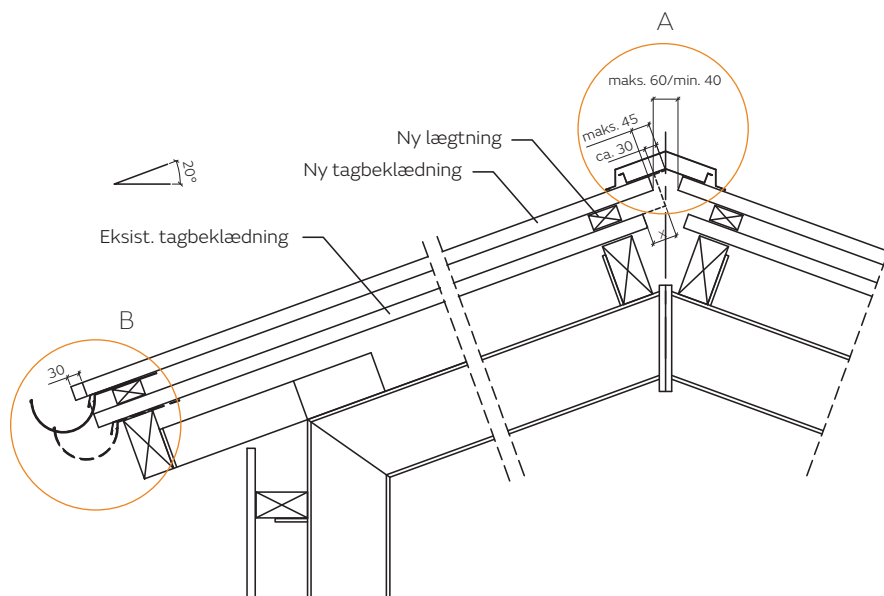
### Eksempel

20° taghældning med en lægtehøjde på 38 mm og profilhøjde fra 18 mm - 35 mm.

Detalje A vedrørende åbningen er i kip.

Maks. 60 mm / min. 40 mm åbning, uanset, hvad den er på eksisterende tag.

Detalje B vedrørende tillæg ved tagfod.

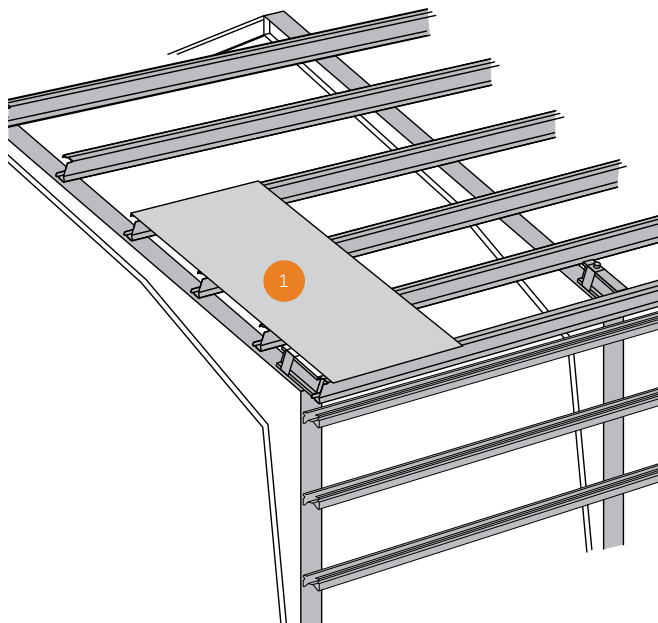




## Montagerækkefølge - Montage plade 1

### Plade 1 monteres...

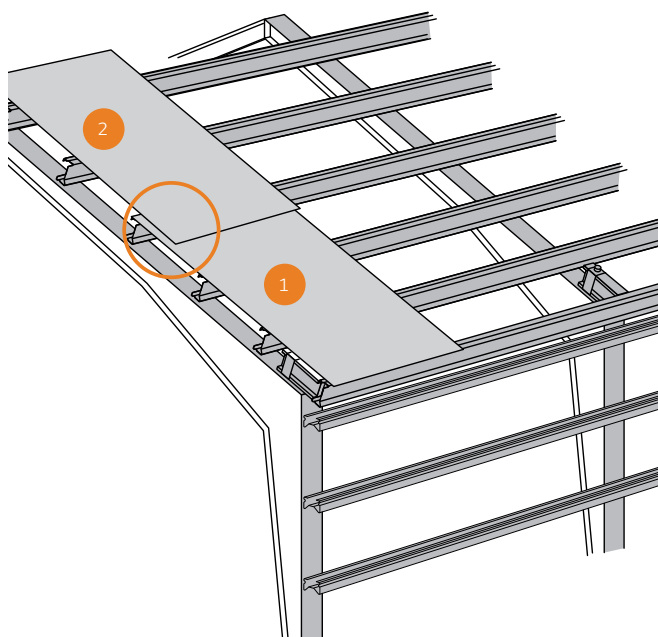
1. Der mærkes op på åsene eller lægterne ved kip og tagfod. Er der endesamlinger, skal der også markeres der. Det første mærke er hele pladens bredde, og derefter afsættes dækbredden.
2. Der monteres en snor ved tagfod. Snoren placeres 60 mm fra nederste ås, lægte eller sternbræt.
3. Første plade lægges ved tagfod med kapillarrillen til højre.
4. Vær opmærksom på, at pladen placeres, så gavluafhæng eller vindskede kommer til at passe og tjek flugten med snoren ved tagfod.
5. Tjek om pladebredden overholdes efter stregerne på åsene eller lægterne.



## Montagerækkefølge - Montage plade 2

### Plade 2 monteres ovenfor plade 1...

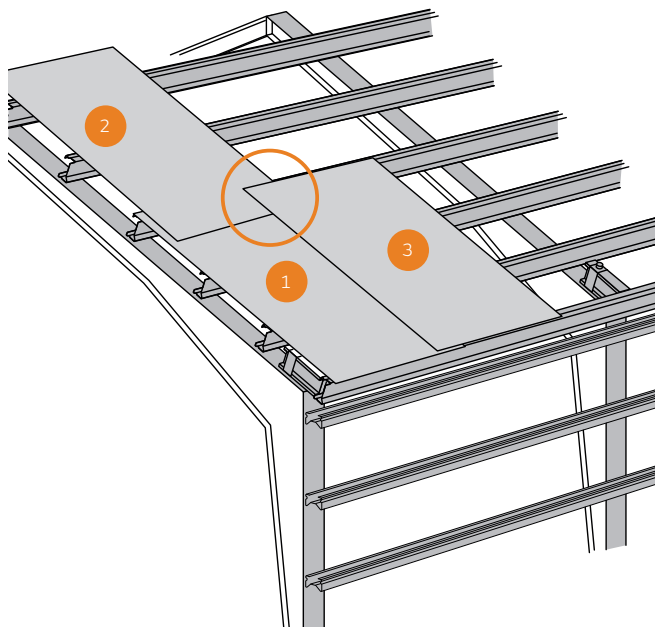
1. Vær omhyggelig med placering af plade 2, så den flugter med plade 1.
2. Endeoverlægget skal være 200 mm. [Se detalje nr. 2.1, side 20](#). Ved taghældning under 15° skal der være mindst 300 mm overlæg.
3. Tjek om pladebredden overholdes efter stregerne på åsene eller lægterne.



## Montagerækkefølge - Montage plade 3

### Plade 3 monteres ved siden af plade 1...

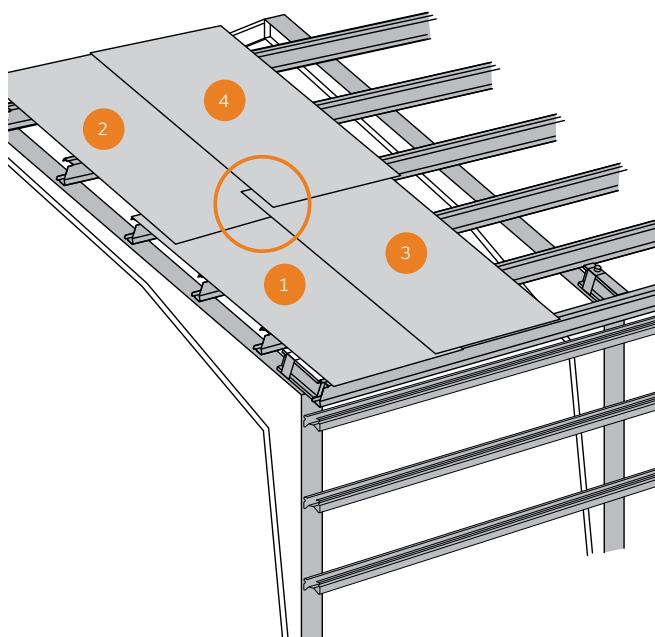
1. Sideoverlægget på tredje plade lægges ind ovenpå plade 1.
2. Når pladen falder til i overlægget, monteres overlapskruer fra tagfod og opefter med maks. 500 mm afstand.
3. Tjek om dækbredden overholdes efter stregerne på åsene eller lægterne.



## Montagerækkefølge - Montage plade 4

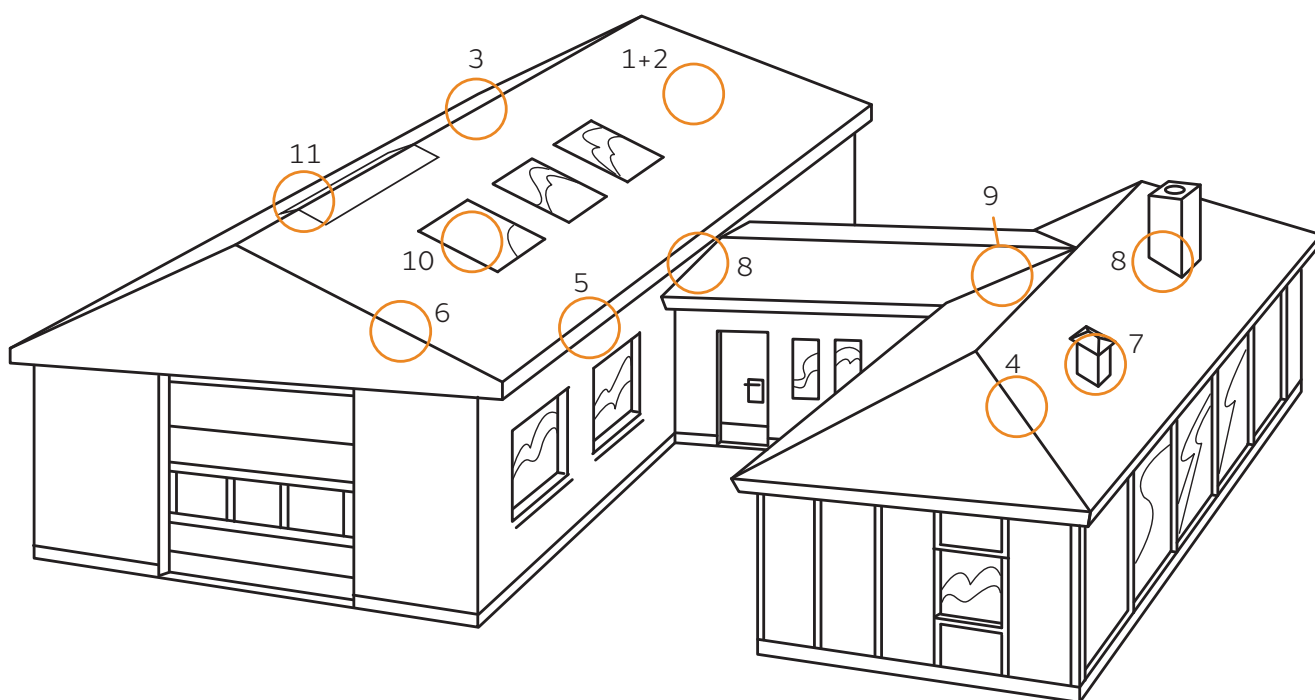
### Plade 4 monteres ovenfor plade 3

1. Læg sideoverlægget på plade 4 ind over plade 2.
2. Vær opmærksom på, at sideoverlægget og endeoverlægget flugter.
3. Når pladen falder til i overlægget, monteres overlapskruer fra tagfod og opefter med maks. 500 mm afstand.
4. Tjek om dækbredden overholdes efter stregerne på åsene eller lægterne.
5. De resterende plader monteres efter samme fremgangsmåde.





## Detaljeoversigt - montage tag

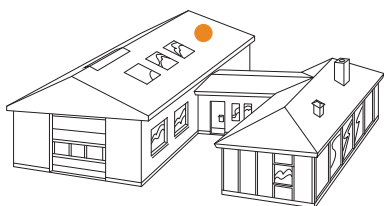
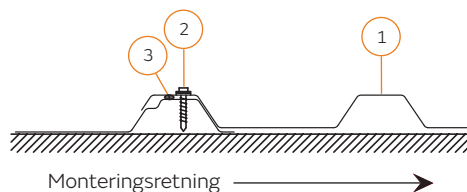


- 1.1 Sideoverlæg
- 2.1 Endeoverlæg
- 3.1 Rygning uden ventilation
- 3.2 Rygning med ventilation
- 4.1 Grat uden ventilation
- 4.2 Grat med ventilation
- 5.1 Tagfod uden udhæng
- 5.2 Tagfod med udhæng
- 6.1 Gavl uden udhæng (vindskede)
- 6.2 Gavl med udhæng

- 7.1 DS Udluftningshætte
- 7.2 DS Tagrumsudluftningshætte
- 8.1 Inddækning mod væg
- 8.2 Inddækning langs væg
- 9.1 Skotrende med plankekel
- 10.1 Lysplader
- 10.2 Ovenlys – principsnit og bæreprøfer
- 11.2 Rytterlys – langs side ved rytterlys, høj
- 11.3 Rytterlys – langs side ved rytterlys, lav
- 11.4 Rytterlys – gavl ved rytterlys

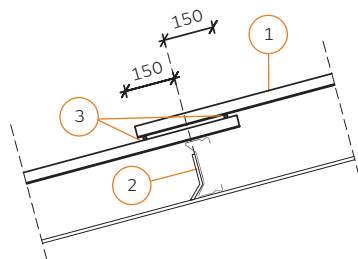
### 1.1 Sideoverlæg

1. DS Trapez
2. DS Overlapskrue
3. Evt. DS Tætningsbånd

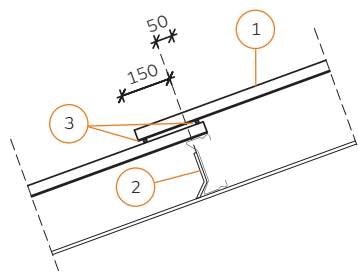


### 2.1 Endeoverlæg

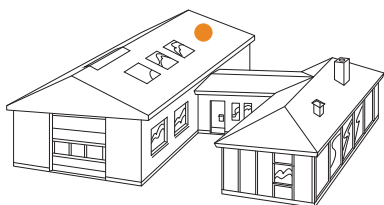
1. DS Trapez
2. DS Sigma stålåse
3. Evt. DS Tætningsbånd



Minimum  
endeoverlæg  
ved taghældning  
under 15°

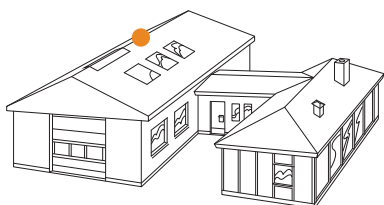
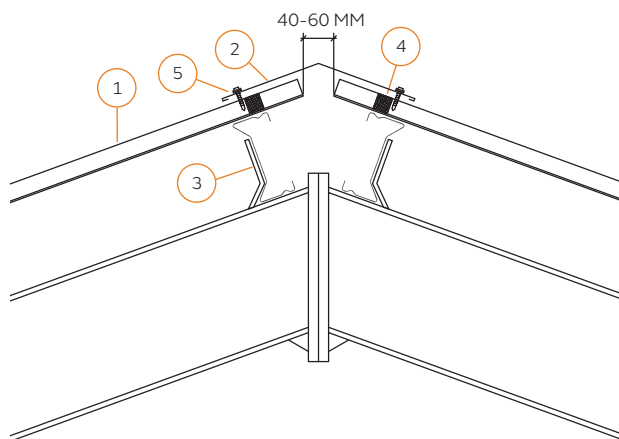


Minimum  
endeoverlæg  
ved taghældning  
over 15°



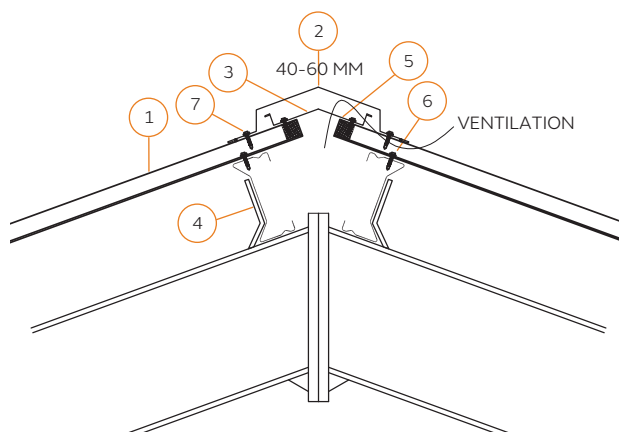
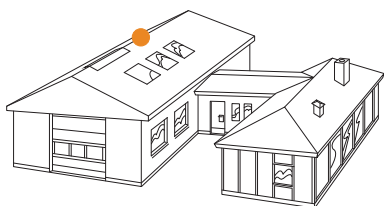
### 3.1 Rygning uden ventilation

1. DS Trapez
2. DS Vinkelrygning
3. DS Sigma
4. DS Ribbebånd
5. DS Overlapskrue



### 3.2 Rygning med ventilation

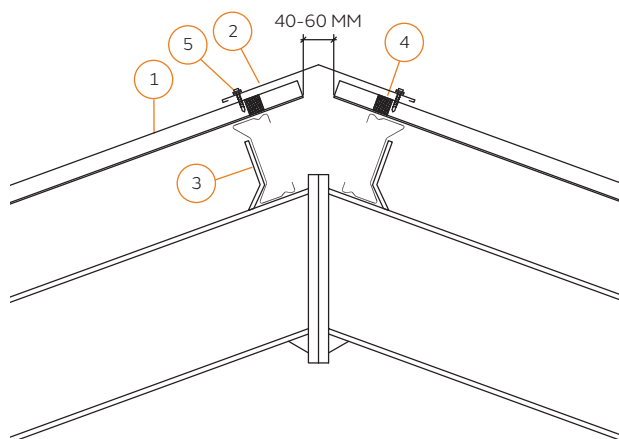
1. DS Trapez
2. DS Ventilationsrygning
3. DS Perforeret bund
4. DS Sigma
5. DS Ribbebånd
6. DS Selvborende skrue til stål- eller træåse
7. DS Overlapskrue



Ved etablering af ventilation med ventilationsrygning kan der opstå risiko for indtrængning af luftbårne elementer som f.eks. fygesne og kraftig slagregn.

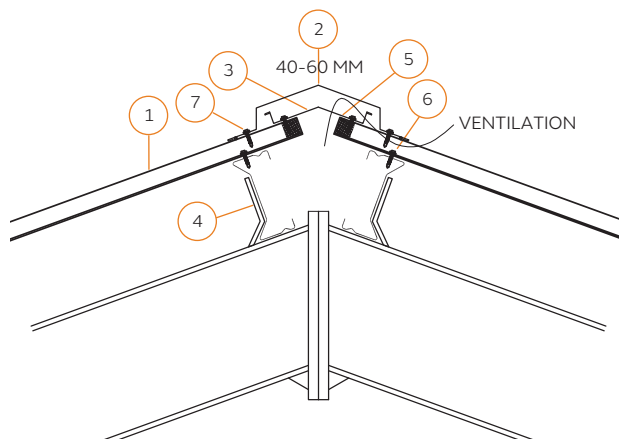
### 4.1 Grat uden ventilation

1. DS Trapez
2. DS Vinkelrygning
3. DS Sigma
4. DS Ekspanderende fugebånd
5. DS Overlapskrue



### 4.2 Grat med ventilation

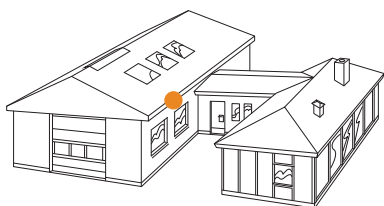
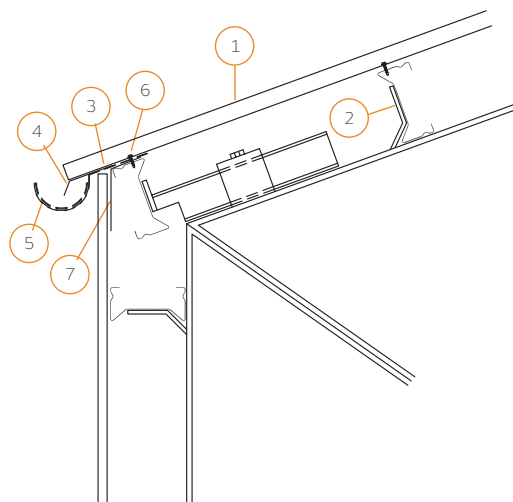
1. DS Trapez
2. DS Ventilationsrygning
3. DS Perforeret bund
4. DS Sigma
5. DS Ekspanderende fugebånd
6. DS Selvborende skrue til stål- eller træåse
7. DS Overlapskrue



Ved etablering af ventilation med ventilationsrygning kan der opstå risiko for indtrængning af luftbårne elementer som f.eks. fygesne og kraftig slagregn.

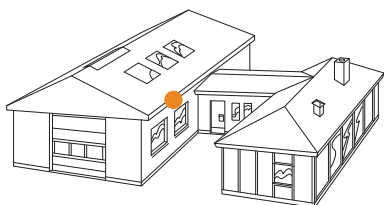
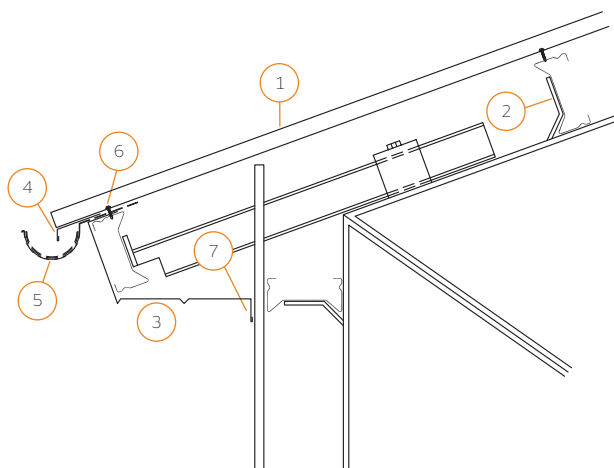
### 5.1 Tagfod uden udhæng

1. DS Trapez
2. DS Sigma
3. DS Plastfuglegitter
4. DS Fodblik
5. DS Tagrendesystem
6. DS Selvborende skrue til stål- eller træåse
7. DS Montagevinkel



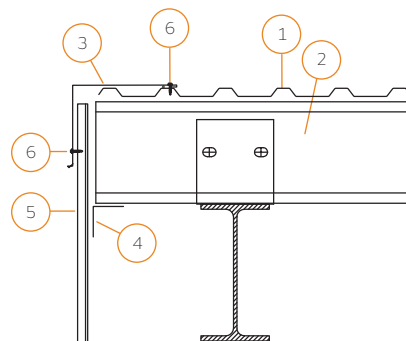
### 5.2 Tagfod med udhæng

1. DS Trapez
2. DS Sigma
3. DS Facadeudhæng
4. DS Fodblik
5. DS Tagrendesystem
6. DS Selvborende skrue til stål- eller træåse
7. DS Overlapskrue



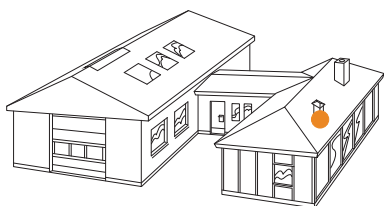
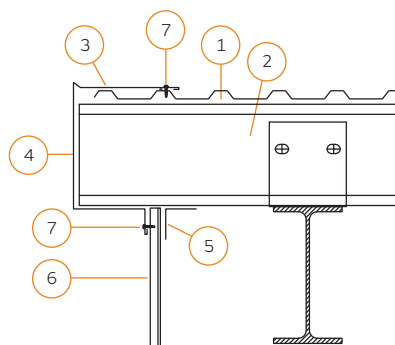
### 6.1 Gavl uden udhæng

1. DS Trapez
2. DS Sigma
3. DS Vindskede
4. DS Galv. vinkel
5. DS Facadebeklædning
6. DS Overlapskrue



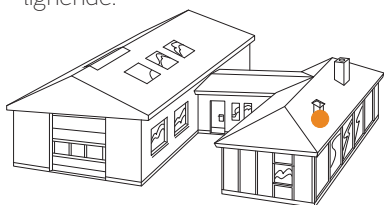
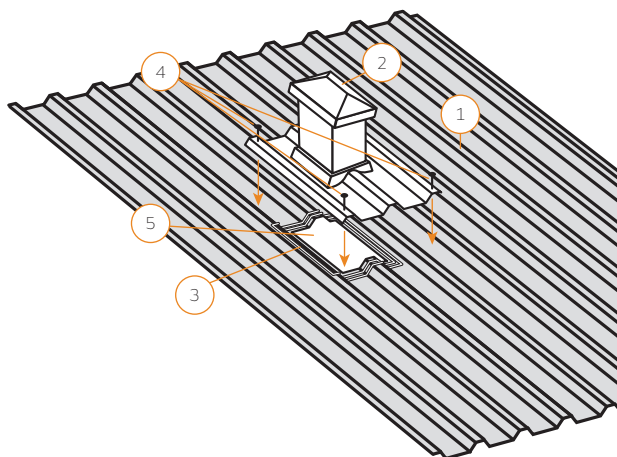
## 6.2 Gavl med udhæng

1. DS Trapez
2. DS Sigma
3. DS Vindskede
4. DS Gavlundhæng
5. DS Galv. vinkel
6. DS Facadebeklædning
7. DS Overlapskrue



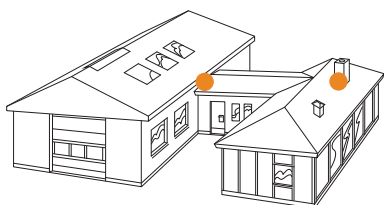
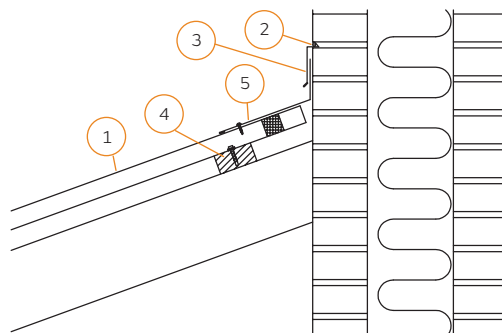
## 7.1 DS Udluftnings- og tagrumsudluftningshætte

1. DS Trapez
2. DS Udluftningshætte med integreret isørør.
3. To striber syrefri fugemasse
4. DS Overlapskrue. Husk at udskifte eksisterende tætningskive med 19 mm tætningskive. Husk at forbore med 3 mm overstørrelse i forhold til skruernes tykkelse.
5. Hul til udluftningshætte laves med nipler eller lignende.



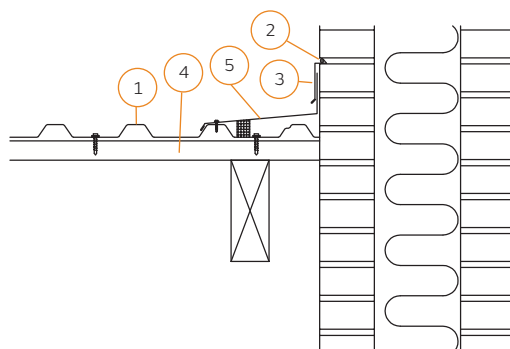
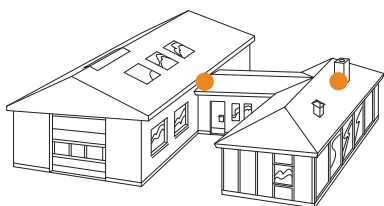
## 8.1 Inddækning mod væg

1. DS Trapez
2. Fugemasse
3. DS Inddækning
4. Lægte
5. DS Inddækning



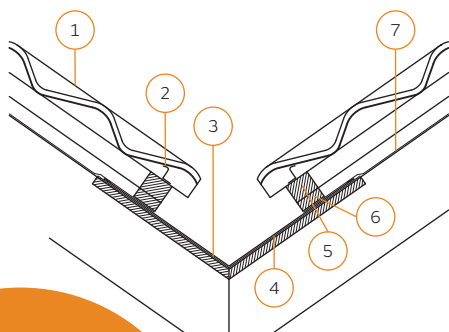
## 8.2 Inddækning langs væg

1. DS Trapez
2. Fugemasse
3. DS Inddækning
4. Lægte
5. DS Inddækning

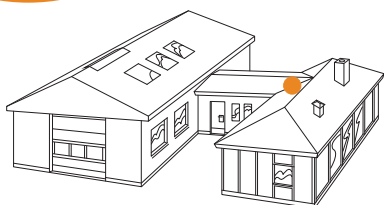


## 9.1 Skotrende med undertag

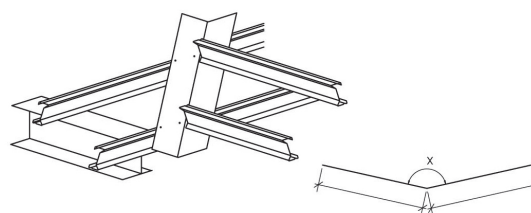
1. DS Trapez
2. DS Plastfuglegitter
3. DS Skotrende nr. 41
4. Asfaltpap påklæbes inden montering af skotrende
5. Trælægte
6. Klemliste
7. Undertag



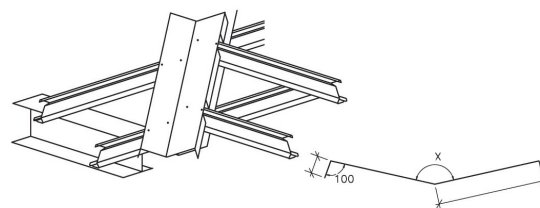
**NB**  
Ved samling af skotrender anbefaler vi overlæg på minimum 300 mm



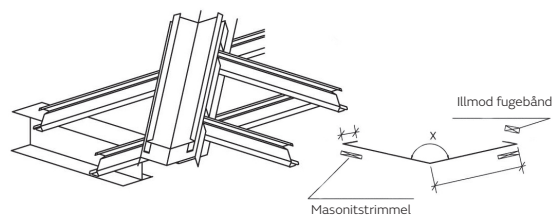
## Principmontage af skotrende



- A** Bærevinkel monteres på hovedbygning ovenpå åsene i en passende vinkel fra sidebygningens taghældning. Tagåsene på sidebygningen lægges oven på bærevinklen og fastgøres.



- B** Bærevinkel for skotrenden monteres ovenpå åsene i en passende vinkel, der skæres ud for åsene i den nedadgående flig, hvorpå den popnittes fast.



- C** Masonitstrimmel lægges ovenpå bærevinkel, hvorpå skotrenden fastgøres. Illmod fugebånd lægges oven på fligen, hvorpå trapezpladen monteres.



## 10.1 Lysplader - lagring og transport

Lysplader skal beskyttes tilstrækkeligt mod tryk og stød. For at undgå brændglaseffekten skal lysplader stables, så de undgår at få direkte sollys – også under transport. Dette kan undgås ved, at der anvendes en ugenemskinnelig dækplade. Undgå også lagring af lysplader i nærheden af varmekilder.

### Bearbejdning af PVC lysplader

**Savning** med fintandede savklinger.

**Boring** af lysplader skal altid være med et bor slebet 60-70°, så det borer og ikke presses igennem. Desuden skal boret være 3 mm større end skruens ydre diameter. Fjern borespåner!



### HUSK – Borhulstørrelse

For at tage hensyn til PVC lyspladernes materialebetingede udvidelse skal der forbores store borehuller tilsvarende pladelængden.

### Følgende anbefalinger gælder

Ved pladelængder op til 3 m skal borhullet være 3 mm større end skruens ydre diameter.

Ved pladelængder over 3 m skal borhullet være yderligere 1 mm større pr. m, dog max. 14 mm.

### Underkonstruktion

Udlægningsfladen til lyspladerne (f.eks. underkonstruktion og tætningsstof) skal være hvidt.

Vi anbefaler f.eks. hvidt, UV-bestandigt, ensidigt klæbende tætningsbånd eller opløsningsmiddelfrie, hvide PVC svært nedbrydelige farver. Udlægningsbredden er mindst 50 mm. Taghældningen skal mindst være 5°.

(Se tegning øverst side 26).



### Montage af lysplader

Monteringen sker som regel imod hovedvindretningen.

Lysplader må ikke monteres foran eller over mørke baggrunde eller isoleringer.

I side- og endeoverlæg anvendes tætningsbånd 3x9 mm. Der monteres 2 strimler i top, bund og i sideoverlæg. (Se tegning øverst side 26).

Lysplader er ikke trædesikre, derfor skal der anvendes bæreprøfler. Disse profiler placeres i bølgetop i længderetningen. Afstand mellem bæreprøfler er efter gældende normer.

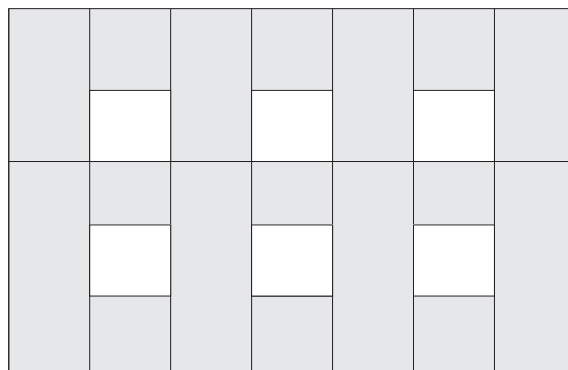
Lysplader fastgøres ikke i top, men lægger an på åse. I bund skal der forbores med 9 mm bor. Skive på skrue udskiftes med en 19 mm RF skive. (Se detalje 10.2 på side 26).

Mellem tagplade og lysplade lægges et stykke hvid PVC tape. Dette er kun, hvor lysplader ligger over tagplader. Bredden skal være lig med bredden på overlæg. Dette er især vigtig hvor der monteres tagplader i mørke farver.

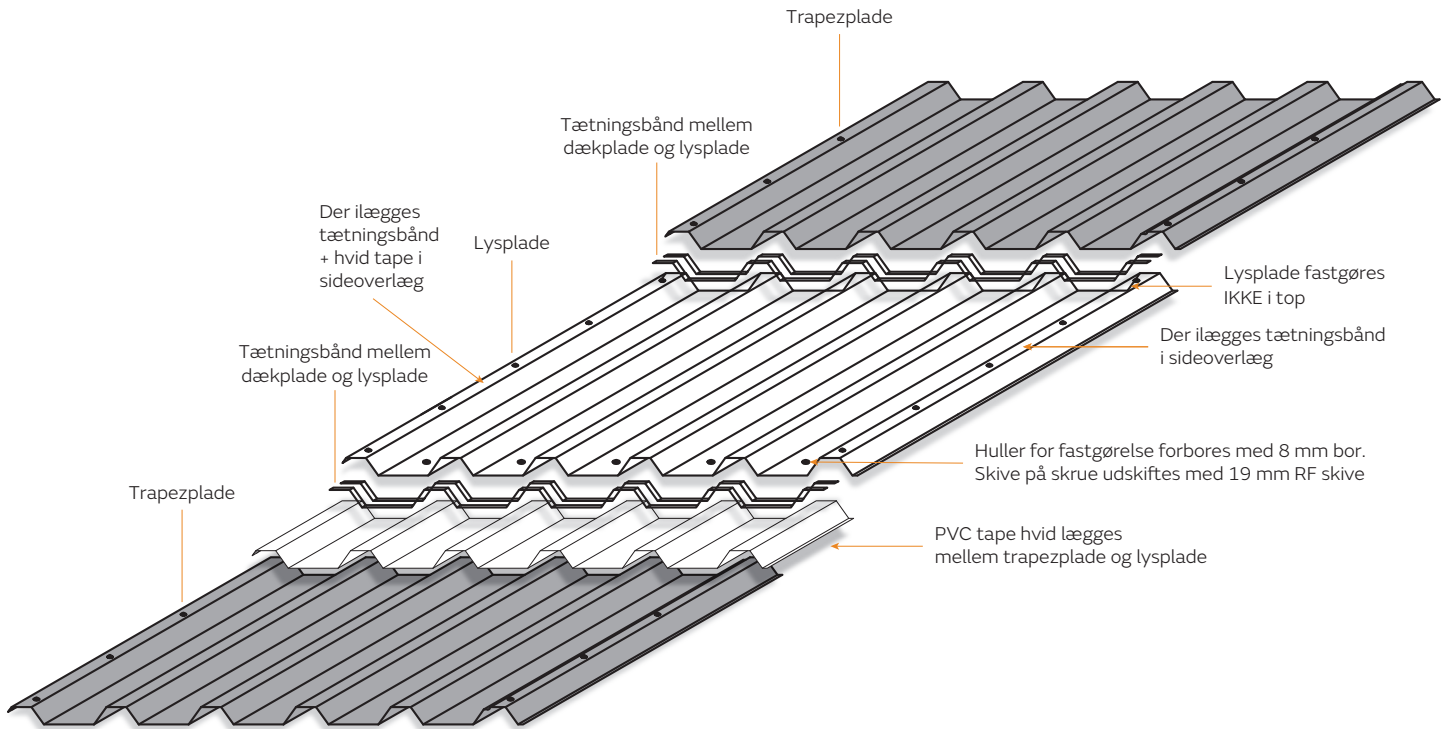
Der må ikke bruges banannitter i overlap.

Hvor lysplader spænder over mere end 3 åse, forbores der også i overlap.

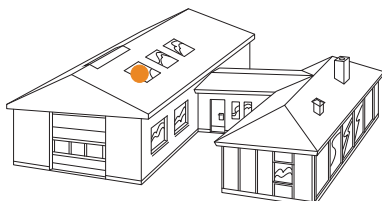
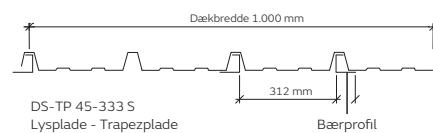
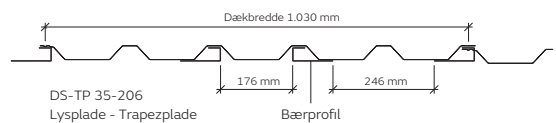
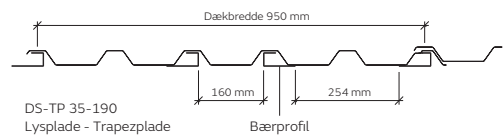
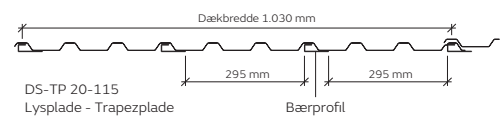
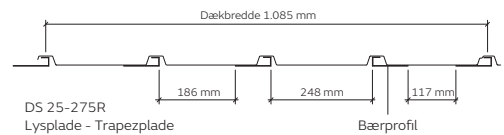
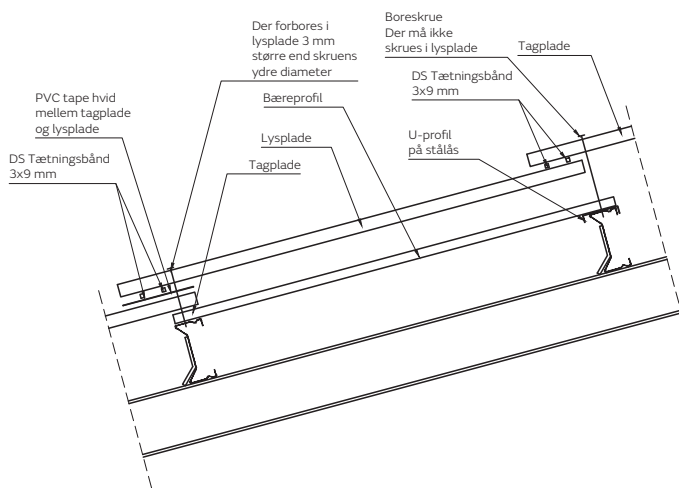
Hvor der monteres lange lysplader, skal der bruges 2 stk. skruer pr. bølgebund pr. ås. Der skal stadigvæk forbores.



Det anbefales, at der kun monteres én lysplade i både lodret og vandret plan – aldrig ved siden af hinanden.

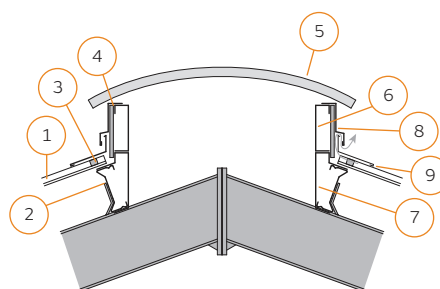
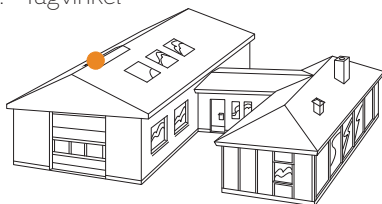


## 10.2 Principsnit og bæreprøfer i ovenlys



### 11.1 Rytterlys – Langside ved rytterlys, høj

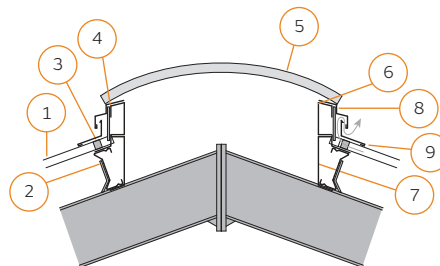
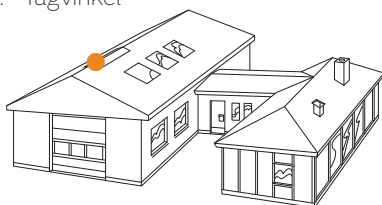
1. DS Trapez
2. DS Sigma
3. DS Ribbebånd\*
4. Krydsfiner
5. Ovenlys
6. Overkarm
7. Underkarm
8. DS Vandnæse
9. Tagvinkel



\* DS Ribbebånd fuges på oversiden mellem inddækning og ribbebånd for at aflede evt. vand.

### 11.2 Rytterlys – Langside ved rytterlys, lav

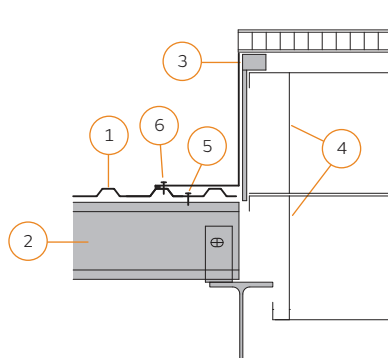
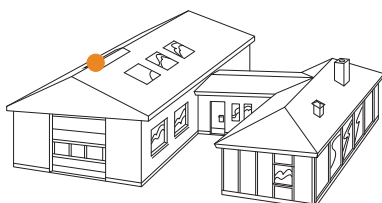
1. DS Trapez
2. DS Sigma
3. DS Ribbebånd\*
4. Krydsfiner
5. Ovenlys
6. Overkarm
7. Underkarm
8. DS Vandnæse
9. Tagvinkel



\* DS Ribbebånd fuges på oversiden mellem inddækning og ribbebånd for at aflede evt. vand.

### 11.3 Rytterlys – Gavl ved rytterlys

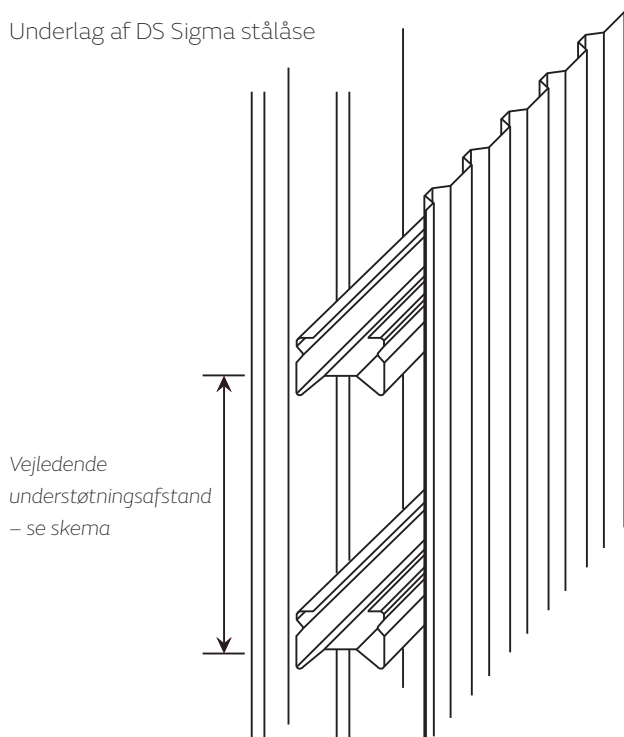
1. DS Trapez
2. DS Sigma
3. Gavlplade
4. Gavlarm
5. DS Selvborende skrue til stål- eller træåse
6. DS Overlapskrue



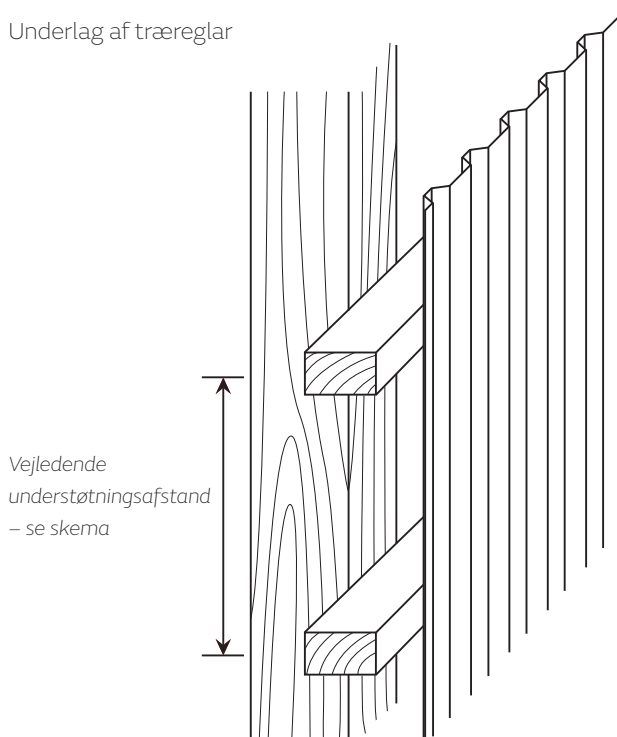
## Montage på ydervægge

### Understøtningsafstande for facadebeklædning med DS Trapez

Underlag af DS Sigma stålåse



Underlag af træreglar



#### Understøtningsafstande

På stålspær monteres træreglar eller stålåse til de påsvejste åselapper. Ved såvel træ- som stålunderstøtninger må understøtningsafstandene ikke overstige værdierne i skema.

#### Vejledende, maksimale understøtningsafstande

Skemaet til højre viser vejledende, maksimale, statiske understøtningsafstande for DS Trapez ståltagplader, og er beregnet ud fra følgende forudsætninger:

- Normgrundlag: Eurocode
- Bygningstype: Lukket bygning
- Højde ved kip: Maks. 10 meter
- Afstand til Vesterhavet: > 25 km
- Terrænkategori: II / III / IV
- Vederlag: Min. 74 mm

Plader skrues i hver bølgebund med en Ø4,8/5,5 mm skrue med Ø16 mm skive, og pladen spænder over minimum 2 fag.

#### Opfyldes disse forudsætninger,

vil pladen kunne opnå følgende understøtningsafstande:

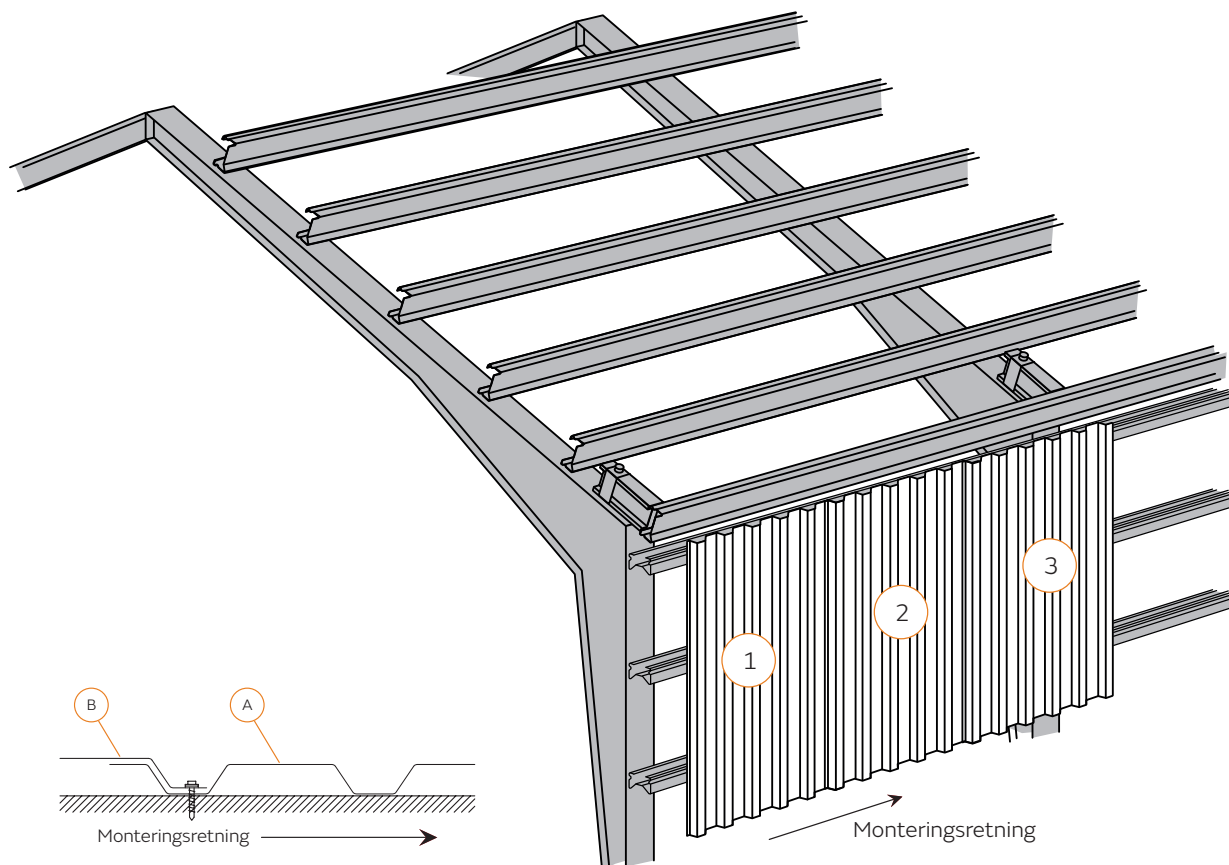
Plade-tykkelse	Trapeztype				
	25-275R	20-115	35-206	35-190	45-333 S
0,40 mm	700 mm	1.000 mm	-	-	-
0,50 mm	800 mm	1.200 mm	1.500 mm	1.550 mm	????? mm
0,60 mm	-	1.450 mm	1.700 mm	1.750 mm	????? mm
0,75 mm	-	*	*	*	????? mm
0,88 mm	-	-	-	-	????? mm

\* DS Stålprofil A/S anbefaler en individuel vurdering og rådgivning af projektets maksimale understøtningsafstande og muligheder, ved brugen af 0,75 mm.

DS Trapez stålplader kan monteres med bølgerne lodret, vandret eller på skrå.

Pladerne kan monteres på underlag af åse, stålprofiler eller træunderstøtninger. Åsene kan være af stål, f.eks. DS Sigma åse, eller af træ. Trapez stålpladerne monteres med afstand mellem understøtningerne som vist i ovenstående skema, med mindre andet fremgår af en specificeret montageplan, leveret af DS Stålprofil.

## Monteringsrækkefølge for facadebeklædning



NB! Opsæt altid pladerne således at overlægget danner overplade (B), og at pladen (A) altid er underpladen i sideoverlægget.

### Monteringsrækkefølge

Ydervægsbeklædningen kan udføres lodret, vandret eller på skrå, på såvel uisoleret som isoleret ydervægs-konstruktion.

Ved isoleret ydervæg opsættes pladerne som ventileret beklædning på stål- eller træunderlag. DS Trapez stålplader monteres fra venstre mod højre.

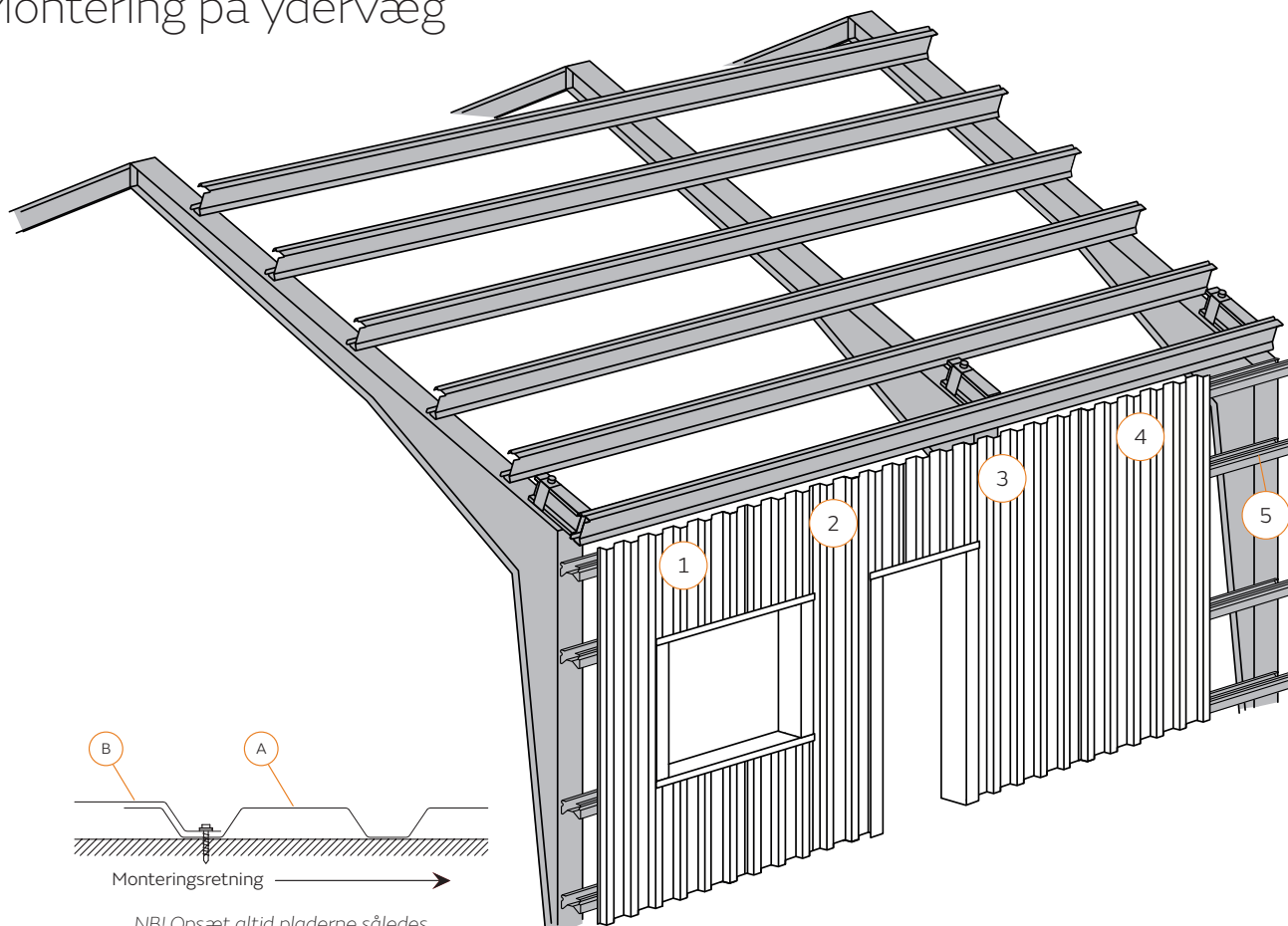
### Dækbredde

Dækbredden opmåles for plade, da denne har en tolerance på  $\pm 10$  mm. Der opmærkes for plader inden montering.

### NB

Huller til døre og vinduer udskæres med en el-nipler.  
Se mere på side 11

## Montering på ydervæg



NB! Opsæt altid pladerne således at overlægget danner overplade (B), og at pladen (A) altid er underpladen i sideoverlægget.

1-4. DS Trapez stålplader  
5. DS Sigma stålåse

### Plade 1

1. Start montagen ved et hjørne, en tilslutning til evt. murværk, port eller andet karakteristisk udgangspunkt og monter fra venstre mod højre.
2. Smigskårne gavle monteres fra midten og ud til hver side.
3. Afmærk et fix-punkt på pladerne før opsætning. Dette sikrer en ensartet opsætning. Sørg altid for at pladerne monteres i lod.

### Plade 2

1. Læg sideoverlægget ind over plade nr. 1 (A) og fastgør plade nr. 2 (B).
2. Opsæt altid pladerne således at overlægget danner overplade (B), og at pladen (A) altid er underpladen i sideoverlægget.
3. Vær opmærksom på, at pladen er i lod, og at fix-punkterne passer samt dækbredden på pladen overholdes.

### Plade 3

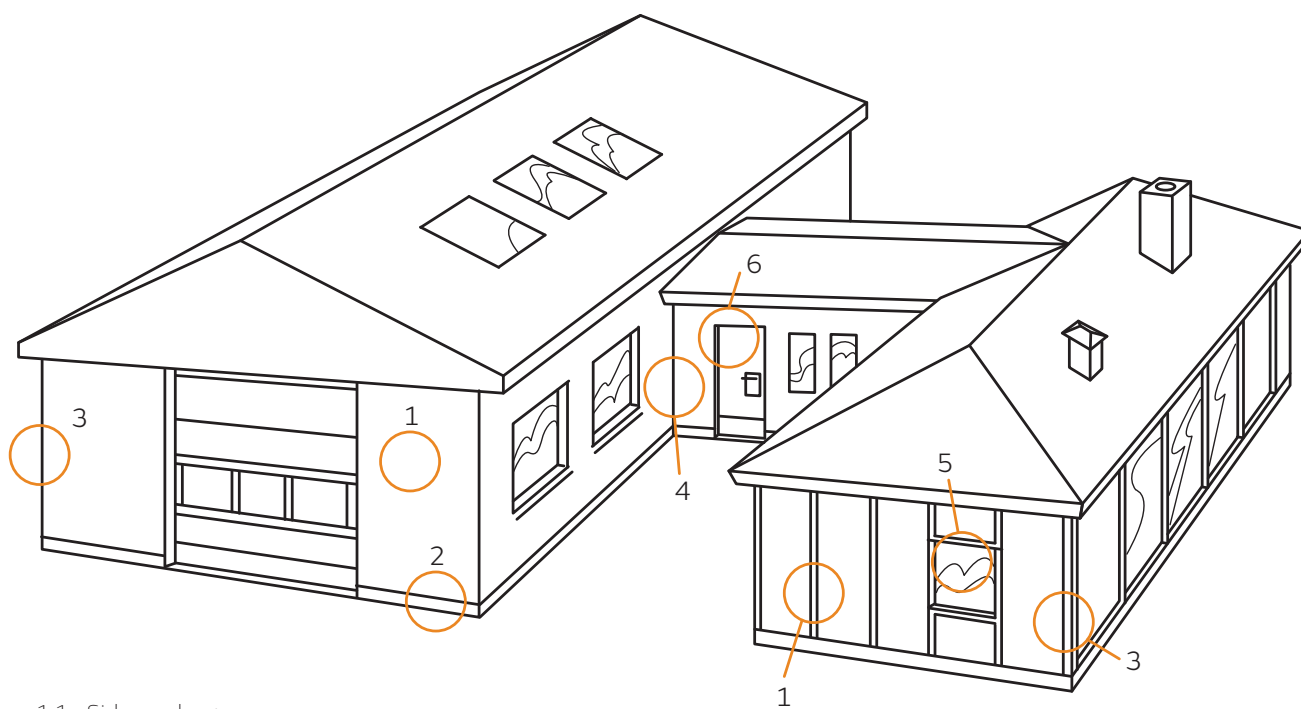
1. Læg sideoverlægget ind over plade nr. 2 (A) og fastgør plade nr. 3 (B), så den hænger.
2. Herefter udskæres for dør/vindue. Monter først vandnæsen, fastgør pladen og derefter monter de sidste sideinddækninger.
3. Inddækninger skal befæstes pr. 300 mm.

### Plade 4 og videre

1. Læg sideoverlægget ind over plade nr. 3 (A) og fastgør plade nr. 4 (B).
2. Vær opmærksom på, at pladen er i lod, og at fix-punkterne passer samt dækbredden på pladen overholdes.



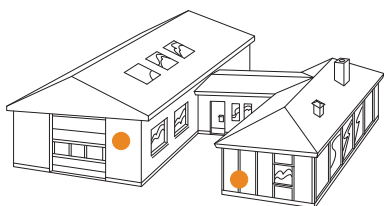
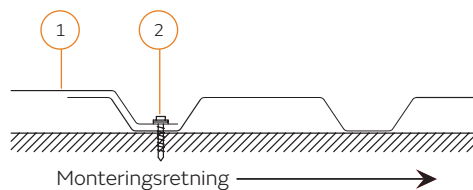
## Detaljeoversigt - montage facade



- 1.1 Sideoverlæg
- 1.2 Endeoverlæg
- 1.3 Markeringsoverlæg
- 2.1 Sokkel
- 3.1 Udvendt hjørne
- 4.1 Indvendigt hjørne
- 5.1 Vindue
- 6.1 Dør

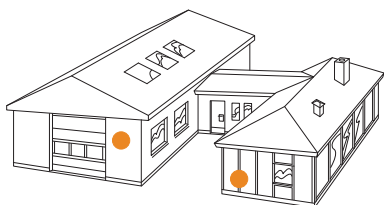
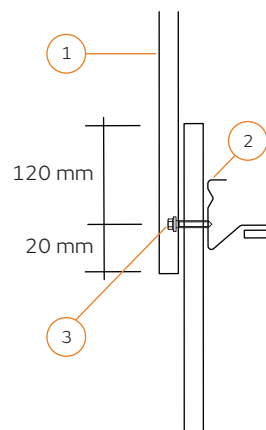
### 1.1 Sideoverlæg

1. DS Trapez
2. DS Selvborende skrue til stål- eller træunderlag



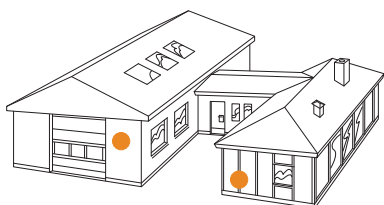
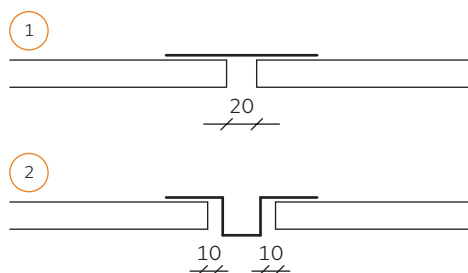
### 1.2 Endeoverlæg

1. DS Trapez
2. DS Sigma stålåse
3. DS Selvborende skrue til stål- eller træunderlag



### 1.3 Markeringsoverlæg

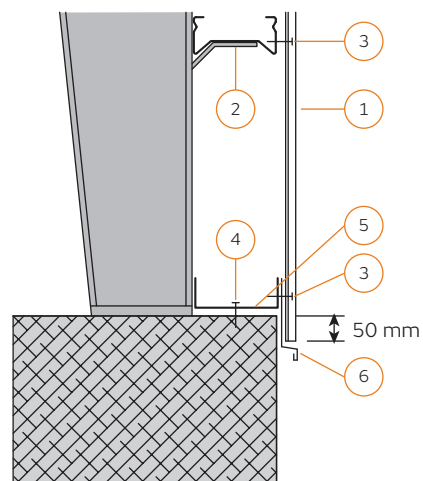
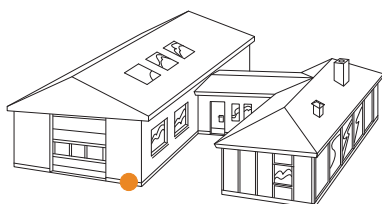
1. Samling med plan plade
2. Samling med markeringsprofil





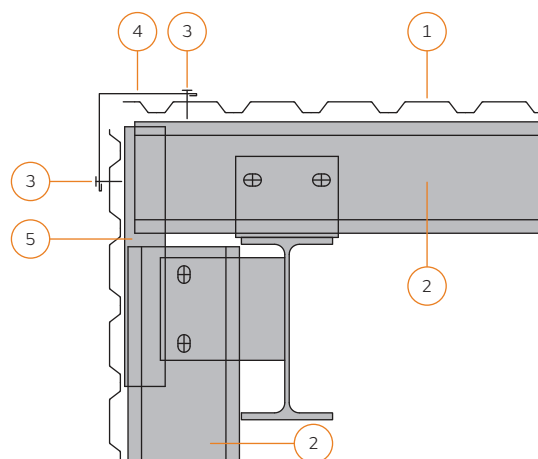
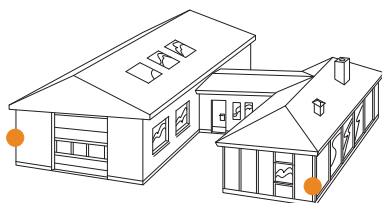
## 2.1 Sokkel

1. DS Trapez
2. DS Sigma
3. DS Selvborende skrue til stål- eller træunderlag
4. Befæstelse pr. 600 mm
5. Galv. U-profil
6. DS Vandnæse



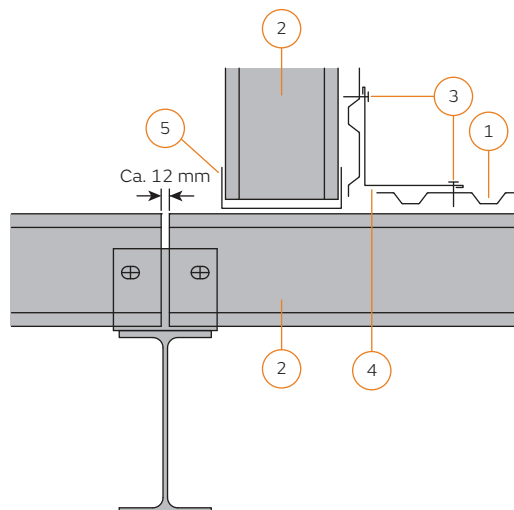
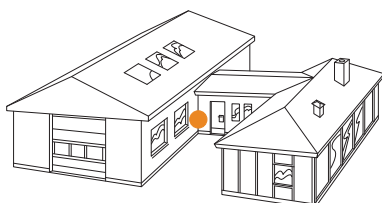
## 3.1 Udvendigt hjørne

1. DS Trapez
2. DS Sigma
3. DS Overlapskrue
4. DS Udvendigt hjørne
5. Galv. vinkel



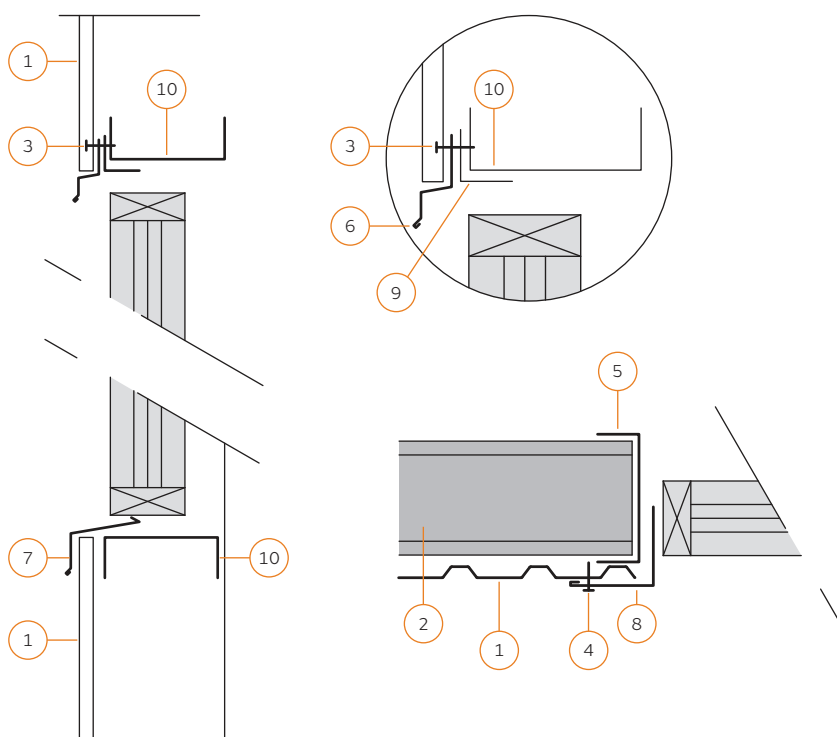
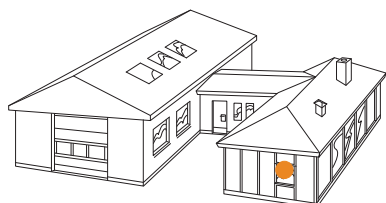
## 4.1 Indvendigt hjørne

1. DS Trapez
2. DS Sigma
3. DS Overlapskrue
4. DS Indvendigt hjørne
5. Galv. U-profil



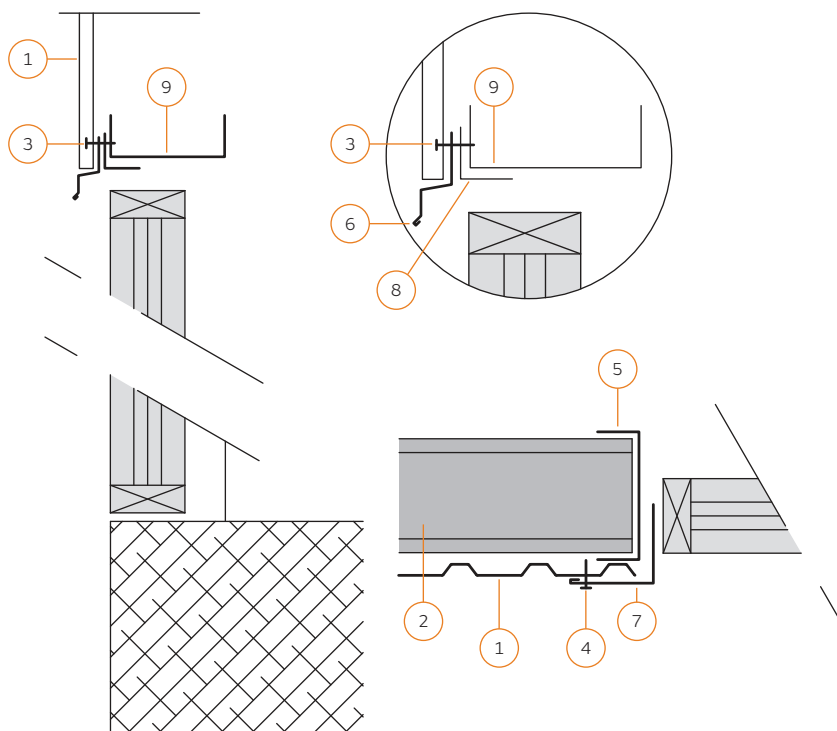
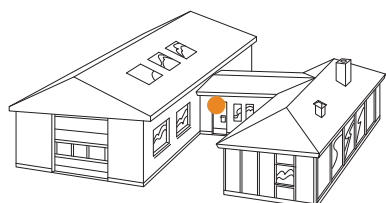
## 5.1 Vindue

1. DS Trapez
2. DS Sigma
3. DS Selvborende skrue til stål- eller træunderlag
4. DS Overlapsskrue pr. 300 mm
5. Galvaniseret lodret U-profil
6. DS Vandnæse
7. DS Sålbænk
8. DS Sideinddækning
9. DS Dækvinkel
10. Galv. vandret U-profil



## 6.1 Dør

1. DS Trapez
2. DS Sigma
3. DS Selvborende skrue til stål- eller træunderlag
4. DS Overlapsskrue pr. 300 mm
5. Galvaniseret lodret U-profil
6. DS Vandnæse
7. DS Sideinddækning
8. DS Dækvinkel
9. Galv. vandret U-profil



## Rengøring og vedligeholdelse

Det er vigtigt, at beklædningen rengøres med passende mellemrum, dog minimum en gang årligt. Vær opmærksom på, at nogle yderflader kan befinde sig i regnskygge, f.eks. facadebeklædning under udhæng. Disse flader skal rengøres oftere, da der her vil opstå større smudsophobning, fordi der her ikke vil være en naturlig afskylning i forbindelse med regnvejr. Smudsaflejringer o.lign. kan vaskes bort med en blød børste og mild sæbevandsopløsning.

**For at få optimalt udbytte af stålpladebeklædningen, er det vigtigt, at nedenstående vedligeholdelse følges. Følgende punkter skal kontrolleres ved eftersyn.**

**1 Kontroller umiddelbart efter endt montage:**  
At alt skære- og borestøv er fjernet – brug en blød børste for at undgå rust og ridser. Snavs og støv fjernes med rent vand og en blød børste.

**2 Kontroller løbende:** At der ikke er smudsophobninger, og beklædningen i øvrigt er ren.

**3 Kontroller løbende:** At belægningen er intakt - vær særlig opmærksom på snitkanter.

**4 Kontroller løbende:** At skruer og andre befæstelsesmidler ikke har løsnet sig.

**5 Kontroller løbende:** At inddækninger er fastgjorte og slutter tæt til de omgivende materialer.

**6 Kontroller løbende:** At ribbebånd sidder korrekt for optimal tætning.

## Stort tilbehørssortiment

DS Stålprofil tilbyder et stort produktprogram af tilbehør, som bl.a. indeholder standardinddækninger til alle profiltyper og projektilpassede specialinddækninger med stor designfrihed. Du finder også alt i lysplader, befæstelse og tætningstilbehør i samme høje kvalitet som vores hovedprodukter.

## Yderligere informationer

Har du brug for yderligere informationer omkring montagen af dine stålprofiler, er du er velkommen til at kontakte os på telefon +45 96 57 28 28.

## Nyttige links

Du kan også søge informationer om produkter, tilbehør eller inspiration på vores hjemmeside, hvor der bl.a. findes et downloadcenter med brochurer, datablade, m.v.

DS Stålprofil hjemmeside: [www.ds-staalprofil.dk](http://www.ds-staalprofil.dk)

Downloadcenter: [www.ds-staalprofil.dk/da-dk/downloadcenter](http://www.ds-staalprofil.dk/da-dk/downloadcenter)

*DS Stålprofil tager forbehold for trykfejl, fejl i tegninger og billedmateriale i denne vejledning.*

*Styrke på alle fronter™*



**DS** Stålprofil

---

DS Stålprofil A/S  
Andrupvej 9 · DK-9500 Hobro  
Tel.: +45 96 57 28 28  
[www.ds-staalprofil.dk](http://www.ds-staalprofil.dk)